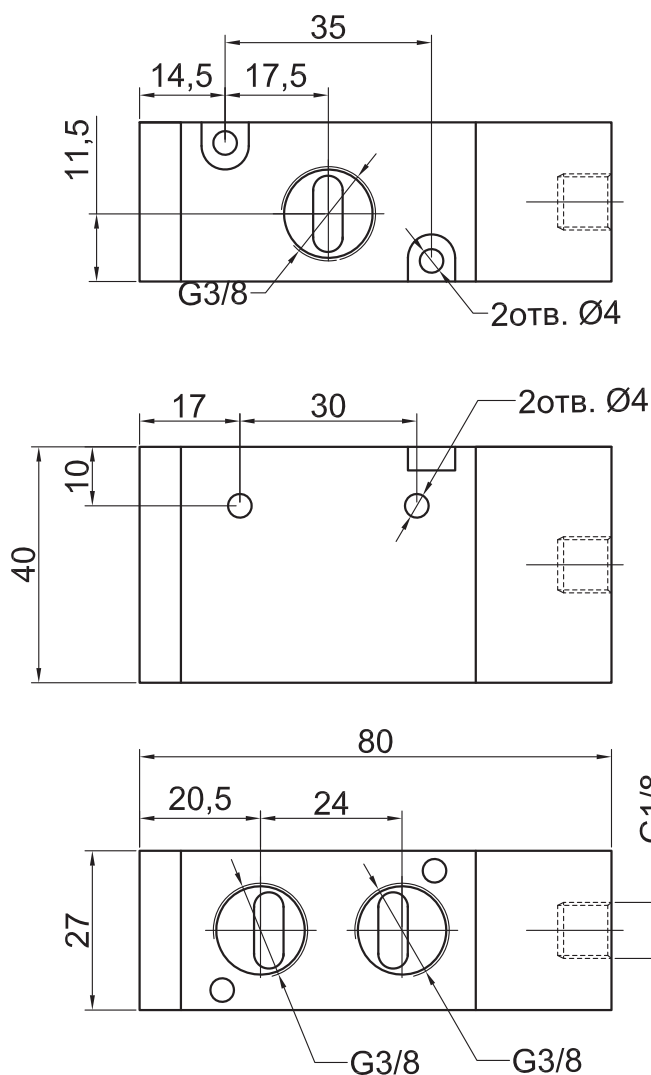
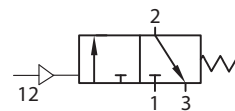


Пневматический распределитель. Модель KIPVALVE 463-3132



Технические характеристики

Модель	463-3132
Тип управления	пневматическое
Тип распределителя	3/2 НЗ
Максимальное давление	12 бар
Минимальное давление управления	2 бар
Рабочее давление	1,5...8 бар
Рабочая среда	Фильтрованный сжатый воздух, с маслом или без масла
Время отклика на управляющий сигнал	0,05 с
Номинальный расход	840 Нл/мин (50,4 м ³ /ч)
Присоединение	вход – G3/8, выход – G3/8, сброс – G3/8 управление – G1/8
Габарит	3
Частота срабатывания	5 циклов/с
Температура окружающей среды	5...50°C
Установка на плиту	нет

Модель KIPVALVE 463-3132

Изм. Лист № докум. Подп. Дата

Разраб. KIPVALVE
Тел. 8-800-700-4223
E-mail sales@kipvalve.ru
Сайт www.4V210.ru

**Пневматический
распределитель**

