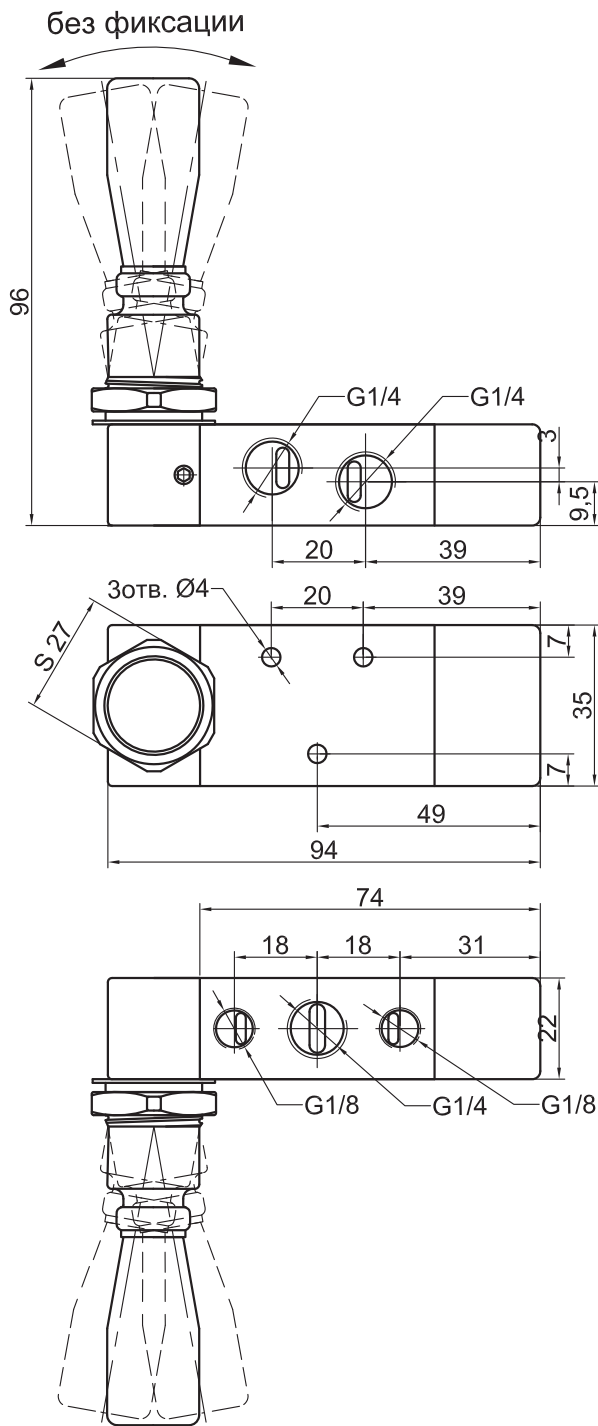
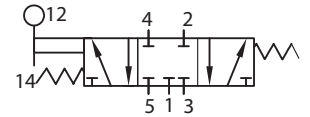


Пневматический распределитель. Модель KIPVALVE 444-2053C-S



Технические характеристики

Модель	444-2053C-S
Тип управления	ручное
Тип распределителя	5/2
Максимальное давление	12 бар
Рабочее давление	0...8 бар
Номинальный расход	630 Нл/мин (37,8 м ³ /ч)
Присоединение	вход – G1/4, выход – G1/4, сброс – G1/8
Габарит	2
Температура окружающей среды	0...60°C
Рабочая среда	Фильтрованный сжатый воздух, с маслом или без масла

Модель KIPVALVE 444-2053C-S

Изм.	Лист	№ докум.	Подп.	Дата
Разраб.		KIPVALVE		
Тел.		8-800-700-4223		
E-mail		sales@kipvalve.ru		
Сайт		www.4V210.ru		

**Пневматический
распределитель**

