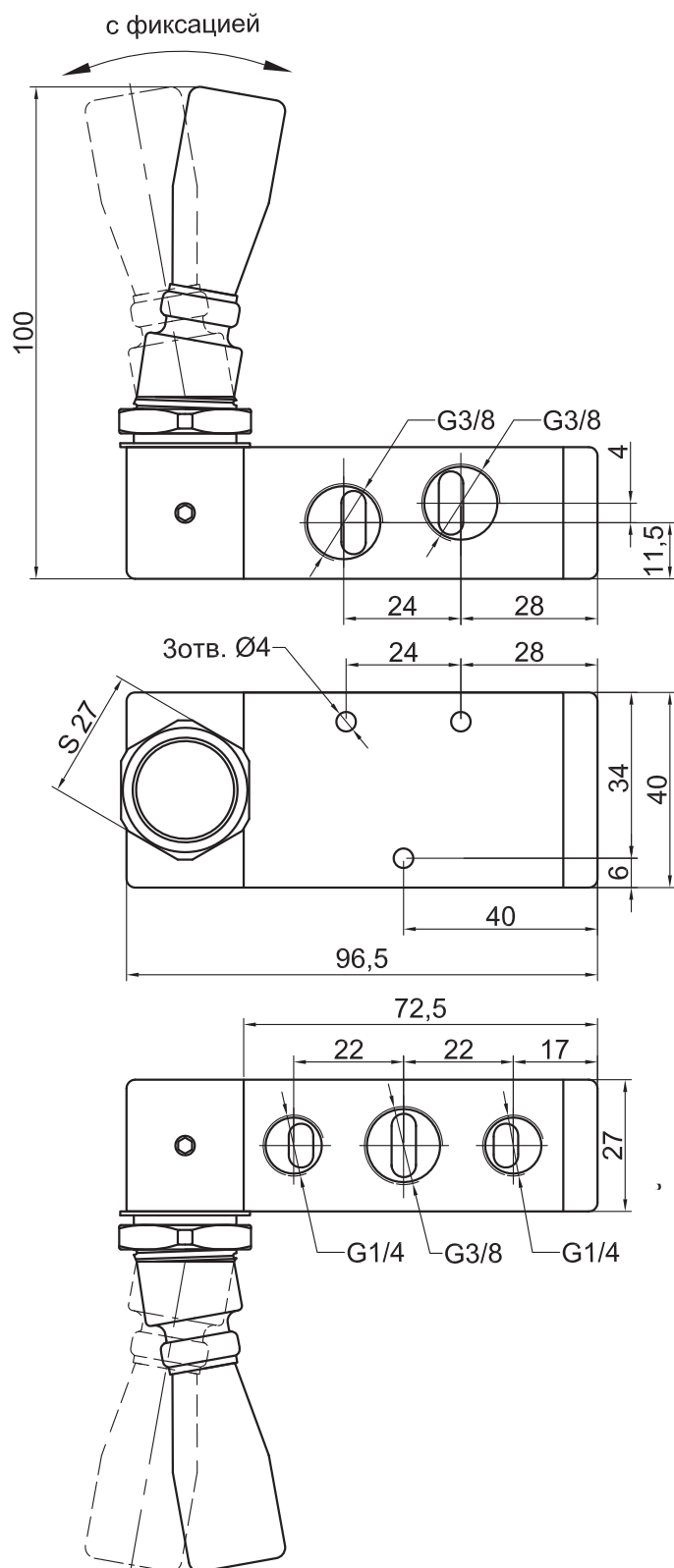
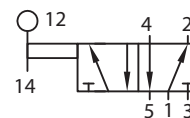


# Пневматический распределитель. Модель KIPVALVE 443-3052-L



## Технические характеристики

Модель	443-3052-L
Тип управления	ручное
Тип распределителя	5/2
Максимальное давление	12 бар
Рабочее давление	0...8 бар
Номинальный расход	1580 Нл/мин (94,8 м <sup>3</sup> /ч)
Присоединение	вход – G3/8, выход – G3/8, сброс – G1/4
Габарит	3
Температура окружающей среды	0...60°C
Рабочая среда	Фильтрованный сжатый воздух, с маслом или без масла

## Модель KIPVALVE 443-3052-L

Изм.	Лист	№ докум.	Подп.	Дата
Разраб.		KIPVALVE		
Тел.		8-800-700-4223		
E-mail		sales@kipvalve.ru		
Сайт		www.4V210.ru		

**Пневматический  
распределитель**

