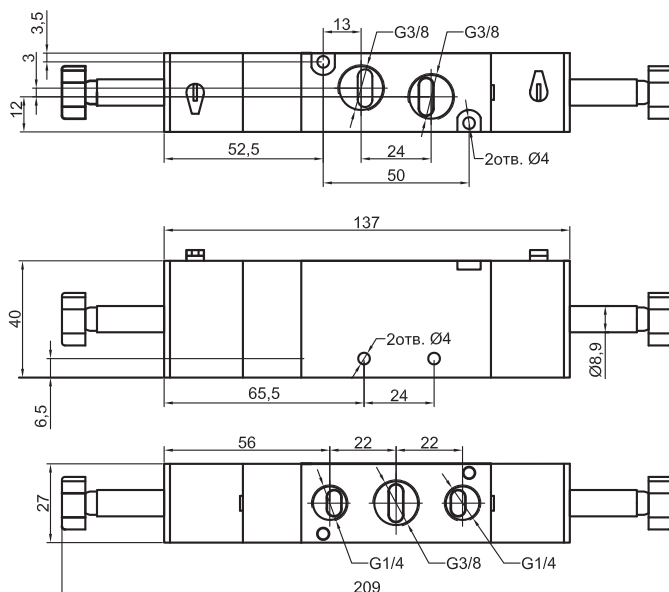
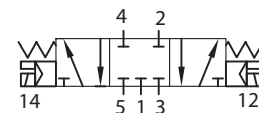


Пневматический распределитель. Модель KIPVALVE 433-3253C



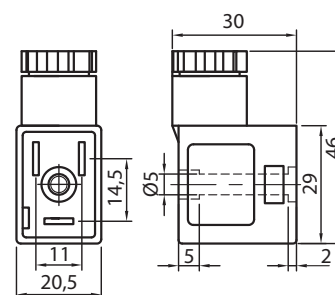
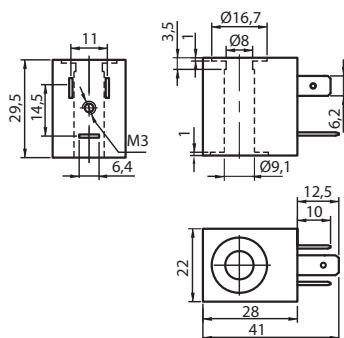
Технические характеристики

Модель	433-3253C
Тип управления	электропневматическое
Тип распределителя	5/3
Максимальное давление	12 бар
Рабочее давление	1,5...8 бар
Время отклика на управляющий сигнал	0,05 с
Номинальный расход	945 Нл/мин (56,7 м ³ /ч)
Присоединение	вход – G3/8, выход – G3/8, сброс – G1/4
Габарит	3
Частота срабатывания	5 циклов/с
Температура окружающей среды	5...50°C
Установка на плиту	нет
Рабочая среда	Фильтрованный сжатый воздух, с маслом или без масла

Катушка CL712, CL075, CL579, CL296

Unum: 220VAC/5,5VA; 110VAC/5,5VA; 24VAC/5,5VA;
24VDC/4,8W; 12VAC/5,5VA; 12VAC/4,8W

Разъём DIN43650B



Модель KIPVALVE 438-3253C

Изм.	Лист	№ докум.	Подп.	Дата
Разраб.		KIPVALVE		
Тел.		8-800-700-4223		
E-mail		sales@kipvalve.ru		
Сайт		www.4V210.ru		

**Пневматический
распределитель**

