



ПНЕВМАТИЧЕСКОЕ ОБОРУДОВАНИЕ обзор продукции

- Блоки подготовки воздуха
- Пневмораспределители, катушки, разъемы
- Клапаны пневмоуправляемые
- Пневмотрубка
- Фитинги



2022

СОДЕРЖАНИЕ

Каталог

Пневматическое оборудование

1. Блоки подготовки воздуха KIPVALVE	3
Фильтр-регулятор с маслораспылителем FRC	4
Фильтр-регулятор LFR	6
Регулятор давления LR	8
Фильтр LF	10
Маслораспылитель LOE	12
Аксессуары для блоков подготовки воздуха	14
2. Пневмораспределители KIPVALVE	16
Пневмораспределители серии 3, 5, 7 и 8 с электропневматическим управлением	16
Пневмораспределители серии 5 с электропневматическим управлением	18
Пневмораспределители серии 5 с пневматическим управлением	20
Плиты для установки пневмораспределителей	22
Пневмораспределители серии 5 с ручным управлением	23
Пневматические распределители серии F с педальным управлением	25
Поворотные пневматические распределители серии E с ручным управлением	26
Распределители серии YH с электропневматическим управлением для выдувных машин	27
Электромагнитные катушки серии CL для пневмораспределителей	28
3. Клапаны пневмоуправляемые KIPVALVE	30
Клапаны пневмоуправляемые PNU212	30
Клапаны пневмоуправляемые PNU712	32
4. Полиуретановая пневмотрубка	34
5. Фитинги KIPVALVE	36
Фитинги цанговые для пневмооборудования (пневматические)	36
Пневмоглушители	39
Фитинги с накидной гайкой для пневмооборудования (пневматические)	39

Блоки подготовки воздуха KIPVALVE



По статистике около 80% отказов в пневмооборудовании происходит по причине использования сжатого воздуха ненадлежащего качества. В одном кубическом метре сжатого воздуха может содержаться до 100 миллионов твёрдых частиц. Кроме этого сжатый воздух на выходе из компрессора содержит в своём составе компрессорное масло и влагу. Если воздух после компрессора не подвергать очистке и осушению, то все эти примеси, смешиваясь с воздухом, образуют агрессивную абразивную смесь, которая вымывает заводскую смазку из пневмооборудования и приводит к преждевременному износу уплотнений и механических трущихся деталей. Низкое качество сжатого воздуха в пневматике способно сократить срок службы оборудования до 90%.

Блоки подготовки воздуха (БПВ) KIPVALVE предназначены для регулировки и очистки сжатого воздуха, используемого в пневмосистемах, до требуемого оборудованию класса очистки. БПВ KIPVALVE обеспечивают:

- Регулировку давления до требуемого уровня;
- Автоматическое поддержание давления на установленном уровне;
- Очистку от механических частиц;
- Очистку от компрессорного масла;
- Осушение от лишней влаги;
- Распыление специального пневматического масла.

Блоки подготовки воздуха являются основой для длительной и безотказной работы пневматики и позволяют использовать ресурс пневматики на все 100% и не нести дополнительные расходы на ремонт и простои оборудования, вызванные преждевременной поломкой пневматики. Именно поэтому блоки подготовки воздуха в обязательном порядке используются на тех предприятиях где активно эксплуатируется стационарная пневматика (цилиндры, распределители, клапаны, пневмоприводы, пневмопозиционеры и т.д.) или пневмоинструмент.

К наиболее распространённым предприятиям с большой концентрацией пневмооборудования можно отнести предприятия пищевой промышленности (основные и вспомогательные технологические процессы, фасовка, упаковка, дозирование и т. д.), лесо- и деревопереработка, мебельное производство и производство окон из ПВХ (подача, перемещение, прижим, фиксация изделий и заготовок, обдув сжатым воздухом), зерноперерабатывающие и хлебоперерабатывающие предприятия (пневмотранспорт, управление задвижкам и шиберами, фасовка, сортировка, упаковка и т. д.).

Преимущества блоков подготовки воздуха KIPVALVE:

- Все изделия БПВ выполнены в прочных металлических корпусах.
- Три типоразмера БПВ (MINI, MIDI, MAXI) и широкий выбор присоединительных размеров позволяет гибко и эффективно подобрать БПВ практически к любой пневматике.
- Стандартные типоразмеры полностью совместимы с большинством производимых блоков подготовки воздуха.
- Простота в обслуживании, не требуют высокой квалификации персонала и высоких затрат на обслуживание.
- Элементы БПВ KIPVALVE легко комбинируются между собой при помощи доступных аксессуаров. Это позволяет легко собрать БПВ наиболее точно отвечающий требованиям вашего оборудования по сжатому воздуху.

Основные элементы блоков подготовки воздуха:

Фильтр — очищает воздух от влаги, а также мелких частиц твёрдых примесей. Устройство может удерживать частиц от 5 до 40 мкм, в зависимости от типа установленного элемента. Фильтры улавливают и с помощью отводчика конденсата выводят наружу влагу, масло и твёрдые частицы, препятствуя образованию конденсата. Конденсатоотводчики могут быть ручного, полуавтоматического и автоматического типа.

Регулятор давления — используется для автоматического поддержания величины давления на заданном уровне в пневматических системах. Для регуляторов предусмотрено два диапазона рабочего давления от 0,5 до 12 бар и от 0,5 до 7 бар. Регулятор давления может быть оснащён манометром или нет. Давление регулируется с помощью удобной рукоятки с возможностью фиксации конкретного значения.

Маслораспылитель — обеспечивает подачу смазки из специального резервуара в пневмосистему.

Смазка нужна чтобы повысить долговечность различных элементов системы, подвергающихся трению. Интенсивность подачи регулируется специальной ручкой.

Из этих элементов можно собрать свой вариант Блока подготовки воздуха под свои условия, либо приобрести уже готовые варианты блоков подготовки воздуха. Поставляются комбинации Фильтров и регуляторов давления, а также Фильтров-регуляторов и маслораспылителей. Изделия изготовлены в металлических корпусах, что даёт необходимую прочность, и имеют три типоразмера: MINI, MIDI, MAXI, а также различные варианты резьбового присоединения к трубопроводам: G1/8, G1/4, G3/8, G1/2, G3/4, G1 дюйма.

Фильтр-регулятор с маслораспылителем KIPVALVE FRC



Базовые функции:

- Фильтрация воздуха (5 или 40 мкм)
- Отделение влаги
- Регулировка давления
- Подача смазки

Базовые параметры:

- Входное давление 1...16 бар
- Выходное давление 0,5...12 бар
- Расход 750...9000 л/мин
- Температура эксплуатации -10...+60 °C
- Манометр и крепёж в комплекте.

Значение расхода среды

для следующих условий:

- Рабочая среда – воздух
- Температура – 20 °C
- Входное давление – 6 бар
- Выходное давление – 5 бар

Характеристики фильтра-регулятора с маслораспылителем FRC

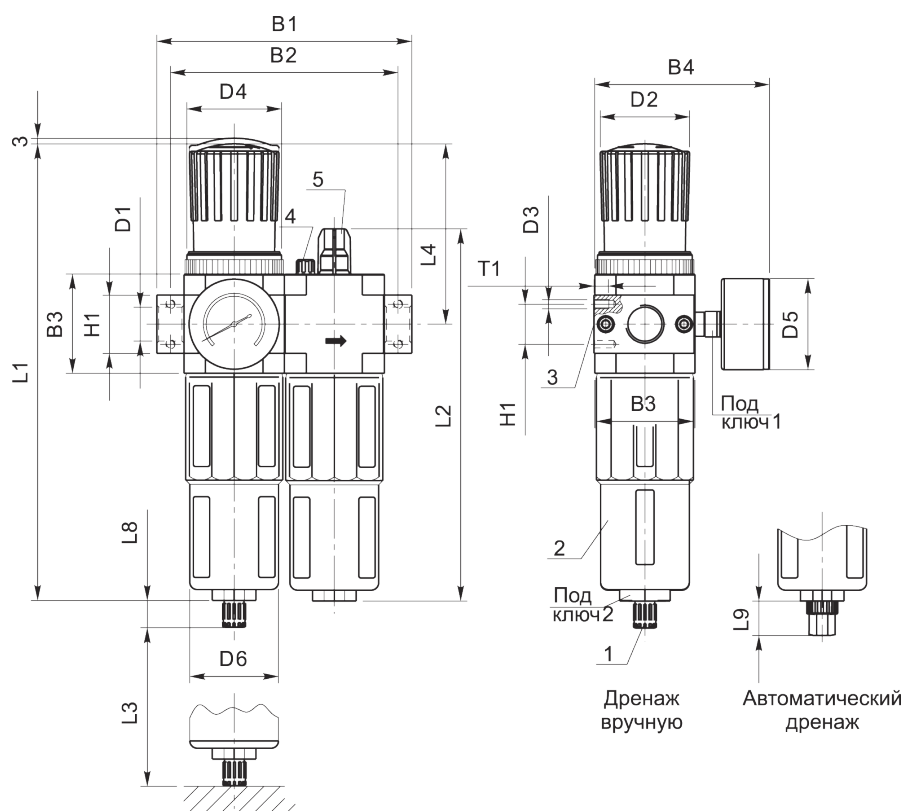
Параметр	Значение								
	MINI		MIDI			MAXI			
Типоразмер									
Присоединительный размер	G1/8	G1/4	G3/8	G3/8	G1/2	G3/4	G3/4	G1	
Расход при диапазоне давления* 0,5...12 бар, 40 мкм, л/мин	750	1400	1600	3100	3400	3400	9700	10000	
Расход при диапазоне давления* 0,5...12 бар, 5 мкм, л/мин	650	1200	1300	2400	2500	2600	7600	8000	
Расход при диапазоне давления* 0,5...7 бар, л/мин	900	1500	1700	3200	3900	4000	10000	11000	
Рабочее давление, bar	0,5...7 или 0,5...12								
Максимальный гистерезис, bar	0,2						0,4		
Степень очистки, мкм	5 или 40								
Наличие манометра	Предустановленный G1/8			Предустановленный G1/4					
Входное давление при отводе конденсата, bar									
Вручную	1...16								
Полуавтоматически	1,5...16								
Автоматически	2...12								
Емкость под конденсат	22		43			80			
Проектное положение	Вертикальное ±5°								
Способ монтажа	Только на трубопровод или с использованием монтажного комплекта								
Тип ручки регулятора	С фиксацией								

Обозначение при заказе

Присоединительный размер: 1/4 G 1/4 1/2 G 1/2 1 G 1 Под заказ:* 1/8 G 1/8 3/8 G 3/8 3/4 G 3/4	FRC-X-X-X-X-X-X
Диапазон регулирования давления: <input type="checkbox"/> 0,5...12 бар при заказе не указывается 7 0,5...7 бар	
Степень очистки: <input type="checkbox"/> 40 мкм при заказе не указывается 5M 5 мкм	
Наличие индикатора давления: <input type="checkbox"/> с манометром при заказе не указывается <input type="checkbox"/> без манометра	
Типоразмер корпуса: MINI малый MIDI средний MAXI большой	
Отвод конденсата: <input type="checkbox"/> вручную при заказе не указывается A автоматический H полуавтоматический	

* Срок поставки до 100 рабочих дней.

Габаритные размеры БПВ FRC



Тип БПВ	B1	B2	B3	B4	D1	øD2	D3	D4	øD5	øD6	H1
MINI											
FRC-1/8-MINI	104	92	40	76	G1/8	31	M4	M36x1.5	41	38	20
FRC-1/4-MINI					G1/4						
FRC-3/8-MINI	110	G3/8									
MIDI											
FRC-3/8-MIDI	140	125	55	95	G3/8	50	M5	M52x1.5	50	52	32
FRC-1/2-MIDI					G1/2						
FRC-3/4-MIDI					G3/4						
MAXI											
FRC-3/4-MAXI	162	146	66	107	G3/4	31	M5	M36x1.5	50	65	32
FRC-1-MAXI	182	157			G1						40

Тип БПВ	H2	L1	L2	L3	L4	L8	L9	T1	Под ключ 1	Под ключ 2
MINI										
FRC-1/8-MINI	11	193	169	100	69	15	19	7	14	22
FRC-1/4-MINI										
FRC-3/8-MINI										
MIDI										
FRC-3/8-MIDI	22	250	204	120	99	15	19	8	14	24
FRC-1/2-MIDI										
FRC-3/4-MIDI										
MAXI										
FRC-3/4-MAXI	22	252	228	150	82	15	19	8	14	24
FRC-1-MAXI										

Фильтр-регулятор KIPVALVE LFR



Базовые функции:

- Фильтрация воздуха (5 или 40 мкм)
- Отделение влаги
- Регулировка давления

Базовые параметры:

- Входное давление: 1...16 бар
- Выходное давление: 0,5...12 бар
- Расход: 750...11000 л/мин.
- Температура эксплуатации: -10...+60°C
- Манометр и крепёж в комплекте

Значение расхода среды для следующих условий:

- Рабочая среда – воздух
- Температура – 20°C
- Входное давление – 6 бар
- Выходное давление – 5 бар

Характеристики фильтра-регулятора LFR

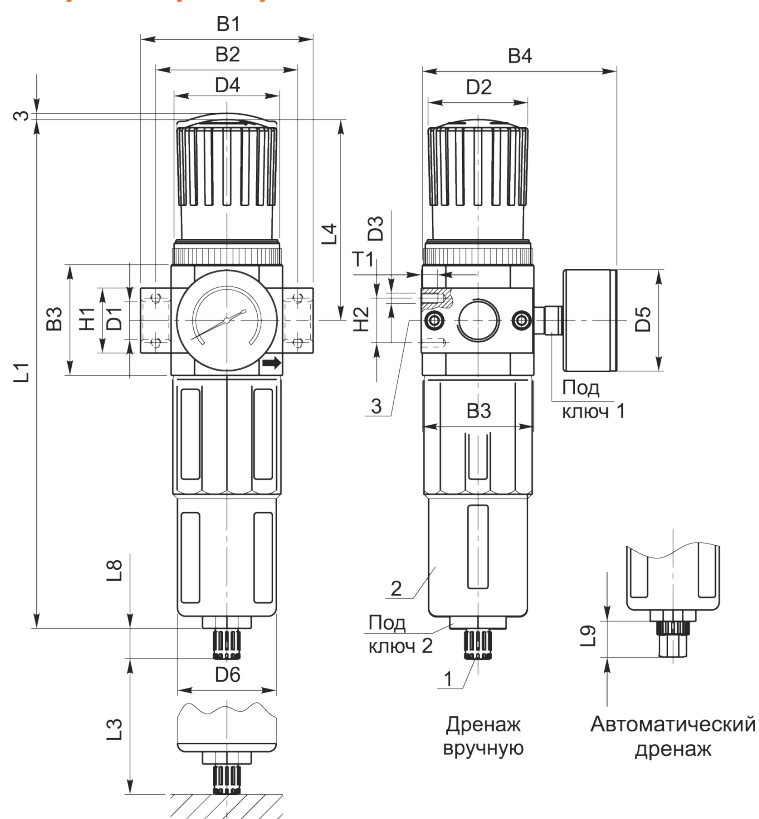
Параметр	Значение							
	MINI			MIDI			MAXI	
Типоразмер								
Присоединительный размер	G1/8	G1/4	G3/8	G3/8	G1/2	G3/4	G3/4	G1
Расход при диапазоне давления* 0,5...12 бар, 40 мкм, л/мин	750	1400	1600	3100	3400	3400	9700	10000
Расход при диапазоне давления* 0,5...12 бар, 5 мкм, л/мин	650	1200	1300	2400	2500	2600	7600	8000
Расход при диапазоне давления* 0,5...7 бар, л/мин	900	1500	1700	3200	3900	4000	10000	11000
Рабочее давление, bar	0,5...7 или 0,5...12							
Максимальный гистерезис, bar	0,2						0,4	
Степень очистки, мкм	5 или 40							
Наличие манометра	Предустановленный G1/8			Предустановленный G1/4				
Входное давление при отводе конденсата, bar								
Вручную	1...16							
Полуавтоматически	1,5...16							
Автоматически	2...12							
Емкость под конденсат	22			43			80	
Проектное положение	Вертикальное ±5°							
Способ монтажа	Только на трубопровод или с использованием монтажного комплекта							
Тип ручки регулятора	С фиксацией							

Обозначение при заказе

Присоединительный размер: 1/4 G 1/4 1/2 G 1/2 1 G 1 Под заказ:* 1/8 G 1/8 3/8 G 3/8 3/4 G 3/4	LFR-X-X-X-X-X-X
Диапазон регулирования давления: <input type="checkbox"/> 0,5...12 бар при заказе не указывается 7 0,5...7 бар	
Степень очистки: <input type="checkbox"/> 40 мкм при заказе не указывается 5M 5 мкм	
Наличие индикатора давления: <input type="checkbox"/> с манометром при заказе не указывается 0 без манометра	
Типоразмер корпуса: MINI малый MIDI средний MAXI большой	
Отвод конденсата: <input type="checkbox"/> вручную при заказе не указывается A автоматический H полуавтоматический	

* Срок поставки до 100 рабочих дней.

Габаритные размеры БПВ LFR



- 1. Слив конденсата
- 2. Металлический корпус
- 3. Второй порт для подключения манометра

L3 - минимально допустимый размер при монтаже БПВ для обслуживания фильтра-регулятора LFR

➔ Направление потока сжатого воздуха

Тип БПВ	B1	B2	B3	B4	D1	øD2	D3	D4	øD5	øD6	H1
MINI											
LFR-1/8-MINI	64	52	40	76	G1/8	31	M4	M36x1.5	41	38	20
LFR-1/4-MINI					G1/4						
LFR-3/8-MINI	70	G3/8									
MIDI											
LFR-3/8-MIDI	85	70	55	95	G3/8	50	M5	M52x1.5	50	52	32
LFR-1/2-MIDI					G1/2						
LFR-3/4-MIDI					G3/4						
MAXI											
LFR-3/4-MAXI	96	80	66	107	G3/4	31	M5	M36x1.5	50	65	32
LFR-1-MAXI	116	91			G1						40

Тип БПВ	H2	L1	L3	L4	L8	L9	T1	Под ключ 1	Под ключ 2
MINI									
LFR-1/8-MINI	11	193	100	69	15	19	7	14	22
LFR-1/4-MINI									
LFR-3/8-MINI									
MIDI									
LFR-3/8-MIDI	22	250	120	99	15	19	8	14	24
LFR-1/2-MIDI									
LFR-3/4-MIDI									
MAXI									
LFR-3/4-MAXI	22	252	150	82	15	19	8	14	24
LFR-1-MAXI									

Регулятор давления KIPVALVE LR



Характеристики регулятора давления LR

Параметр	Значение							
	MINI			MIDI			MAXI	
Типоразмер								
Присоединительный размер	G1/8	G1/4	G3/8	G3/8	G1/2	G3/4	G3/4	G1
Расход при диапазоне давления* 0,5...12 бар, 40 мкм, л/мин	800	1500	1700	3200	3500	3500	11000	11500
Расход при диапазоне давления* 0,5...12 бар, 5 мкм, л/мин	800	1500	1700	3200	3500	3500	11000	11500
Расход при диапазоне давления* 0,5...7 бар, л/мин	1000	1600	1800	3300	4000	4500	12000	12500
Диапазон регулирования, bar	0,5...7 или 0,5...12							
Максимальный гистерезис, bar	0,2						0,4	
Наличие манометра	Предустановленный G1/8			Предустановленный G1/4				
Проектное положение	Вертикальное ±5°							
Способ монтажа	Только на трубопровод или с использованием монтажного комплекта							
Тип ручки регулятора	С фиксацией							

Базовые функции:

- Регулировка давления

Базовые параметры:

- Входное давление: 1...16 бар
- Выходное давление: 0,5...12 бар
- Расход: 800...12500 л/мин.
- Температура эксплуатации: -10...+60°C
- Манометр и крепёж в комплекте

Значение расхода среды для следующих условий:

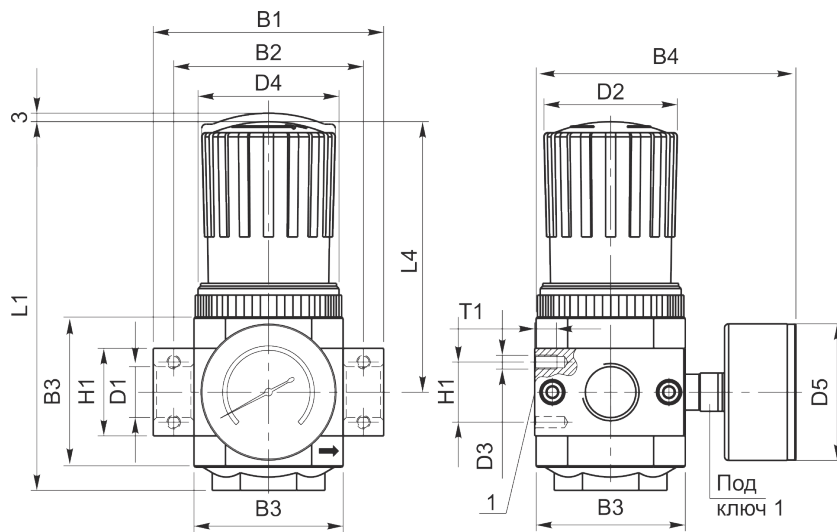
- Рабочая среда – воздух
- Температура – 20°C
- Входное давление – 6 бар
- Выходное давление – 5 бар

Обозначение при заказе

Присоединительный размер: 1/4 G 1/4 1/2 G 1/2 1 G 1 Под заказ:* 1/8 G 1/8 3/8 G 3/8 3/4 G 3/4	LR-X-X-X-X
Диапазон регулирования давления: <input type="checkbox"/> 0,5...12 бар при заказе не указывается 7 0,5...7 бар	
Наличие индикатора давления: <input type="checkbox"/> с манометром при заказе не указывается 0 без манометра	
Типоразмер корпуса: MINI малый MIDI средний MAXI большой	

* Срок поставки до 100 рабочих дней.

Габаритные размеры БПВ LR



Тип БПВ	B1	B2	B3	B4	D1	øD2	D3	D4	øD5	H1	H2	L1	L4	T1	Под ключ 1
MINI															
LR-1/8-MINI	64	52	40	76	G1/8	31	M4	M36x1.5	41	20	11	95	69	7	14
LR-1/4-MINI					G1/4										
LR-3/8-MINI	70	G3/8													
MIDI															
LR-3/8-MIDI	85	70	55	95	G3/8	50	M5	M52x1.5	50	32	22	135	99	8	14
LR-1/2-MIDI					G1/2										
LR-3/4-MIDI					G3/4										
MAXI															
LR-3/4-MAXI	96	80	66	107	G3/4	31	M5	M36x1.5	50	32	22	125	82	8	14
LR-1-MAXI	116	91			G1					40					

Фильтр KIPVALVE LF



Базовые функции:

- Фильтрация воздуха (5 или 40 мкм)
- Отделение влаги

Базовые параметры:

- Входное давление: 1...16 бар
- Расход: 800...12500 л/мин.
- Температура эксплуатации: -10...+60°C

Значение расхода среды для следующих условий:

- Рабочая среда – воздух
- Температура – 20°C
- Входное давление – 6 бар
- Выходное давление – 5 бар

Характеристики фильтра LF

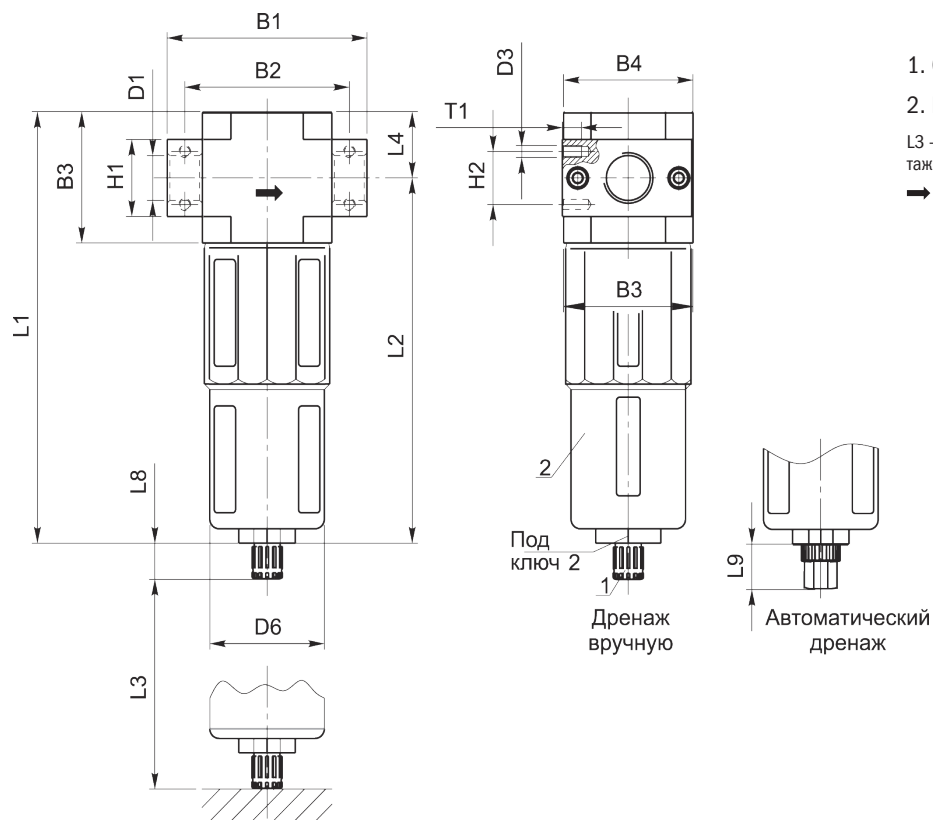
Параметр	Значение							
	MINI			MIDI			MAXI	
Типоразмер								
Присоединительный размер	G1/8	G1/4	G3/8	G3/8	G1/2	G3/4	G3/4	G1
Расход при диапазоне давления* 0,5...12 бар, 40 мкм, л/мин	1000	1200	1400	2700	3000	3000	5000	5300
Расход при диапазоне давления* 0,5...12 бар, 5 мкм, л/мин	800	950	1100	1800	2000	2000	3600	3800
Рабочее давление, bar	0,5...7 или 0,5...12							
Степень очистки, мкм	5 или 40							
Входное давление при отводе конденсата, bar								
Вручную	1...16							
Полуавтоматически	1,5...16							
Автоматически	2...12							
Емкость под конденсат	22			43			80	
Проектное положение	Вертикальное ±5°							
Способ монтажа	Только на трубопровод или с использованием монтажного комплекта							

Обозначение при заказе

Присоединительный размер: 1/4 G 1/4 1/2 G 1/2 1 G 1 Под заказ:* 1/8 G 1/8 3/8 G 3/8 3/4 G 3/4	LF-X-X-X-X
Степень очистки: <input type="checkbox"/> 40 мкм при заказе не указывается 5M 5 мкм	
Типоразмер корпуса: MINI малый MIDI средний MAXI большой	
Отвод конденсата: <input type="checkbox"/> вручную при заказе не указывается A автоматический H полуавтоматический	

* Срок поставки до 100 рабочих дней.

Габаритные размеры БПВ LF



- 1. Слив конденсата
- 2. Металлический корпус
- L3 - минимально допустимый размер при монтаже БПВ для обслуживания фильтра LF
- ➔ Направление потока сжатого воздуха

Тип БПВ	B1	B2	B3	D1	D3	∅D6	H1	H2	L1	L2	L3	L8	L9	T1	Под ключ 2
MINI															
LF-1/8-MINI	64	52	40	G1/8	M4	38	20	11	144	124	60	15	19	7	22
LF-1/4-MINI				G1/4											
LF-3/8-MINI	70	G3/8													
MIDI															
LF-3/8-MIDI	85	70	55	G3/8	M5	52	32	22	179	151	80	15	19	8	24
LF-1/2-MIDI				G1/2											
LF-3/4-MIDI				G3/4											
MAXI															
LF-3/4-MAXI	96	80	66	G3/4	M5	65	32	22	203	170	90	15	18	8	24
LF-1-MAXI	116	91		G1			40								

Маслораспылитель KIPVALVE LOE



Базовые функции:

- Подача смазки

Базовые параметры:

- Входное давление: 1...16 бар
- Расход: 1300...9000 л/мин.
- Температура эксплуатации: -10...+60°C

Значение расхода среды для следующих условий:

- Рабочая среда – воздух
- Температура – 20°C
- Входное давление – 6 бар
- Выходное давление – 5 бар

Характеристики маслораспылителя LOE

Параметр	Значение							
	MINI			MIDI			MAXI	
Типоразмер								
Присоединительный размер	G1/8	G1/4	G3/8	G3/8	G1/2	G3/4	G3/4	G1
Расход при диапазоне давления* 0,5...12 бар, 40 мкм, л/мин	1300	2300	2700	5500	6100	6300	8400	9000
Расход при диапазоне давления* 0,5...12 бар, 5 мкм, л/мин	1300	2300	2700	5500	6100	6300	8400	9000
Рабочее давление, bar	0,5...7 или 0,5...12							
Проектное положение	Вертикальное ±5°							
Способ монтажа	Только на трубопровод или с использованием монтажного комплекта							

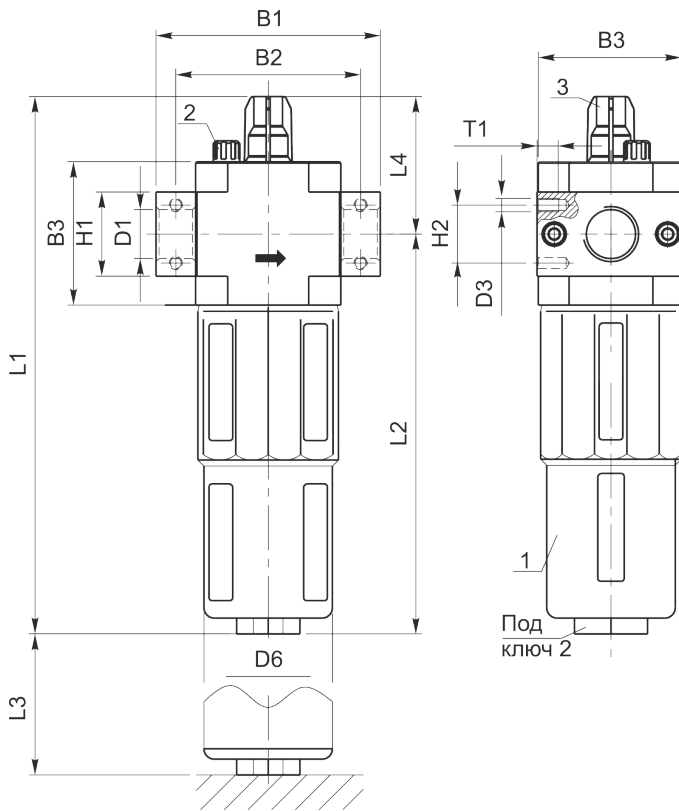
Обозначение при заказе

Присоединительный размер:		
1/4 G 1/4	1/2 G 1/2	1 G 1
Под заказ:*		
1/8 G 1/8	3/8 G 3/8	3/4 G 3/4
Типоразмер корпуса:		
MINI малый	MIDI средний	MAXI большой

LOE-X-X

* Срок поставки до 100 рабочих дней.

Габаритные размеры БПВ LOE



- 1. Металлический корпус
- 2. Винт сброса давления для маслораспылителя
- 3. Регулятор подачи масла

L3 - минимально допустимый размер при монтаже БПВ для обслуживания маслораспылителя LOE

➔ Направление потока сжатого воздуха

Тип БПВ	B1	B2	B3	D1	D3	øD6	H1	H2	L1	L2	L3	T1	Под ключ 2
MINI													
LOE-1/8-MINI	64	52	40	G1/8	M4	38	20	11	169	124	100	7	22
LOE-1/4-MINI				G1/4									
LOE-3/8-MINI				G3/8									
MIDI													
LOE-3/8-MIDI	85	70	55	G3/8	M5	52	32	22	204	151	120	8	24
LOE-1/2-MIDI				G1/2									
LOE-3/4-MIDI				G3/4									
MAXI													
LOE-3/4-MAXI	96	80	66	G3/4	M5	65	32	22	228	170	150	8	24
LOE-1-MAXI	116	91		G1			40						

Аксессуары для блоков подготовки воздуха KIPVALVE

Манометры KIPVALVE OMA



Предназначены для индикации давления в системе при использовании с регуляторами и фильтрами-регуляторами.

Обозначение при заказе	Диаметр	Диапазон измерения (max)	Резьба	Допустимая длительная нагрузка	Совместимость с БПВ KIPVALVE
OMA-40-10	40 мм	0...10 бар	G1/8	3/4 от максимального диапазона измерения	FRC-MINI LFR-MINI LR-MINI
OMA-40-16		0...16 бар	G1/8		
OMA-50-10	50 мм	0...10 бар	G1/4		
OMA-50-16		0...16 бар	G1/4		FRC-MIDI LFR-MIDI LR-MIDI FRC-MAXI LFR-MAXI LR-MAXI

Монтажная скоба на рукоятку KIPVALVE ОНО



Устанавливается на рукоятку и позволяет закрепить БПВ на монтажную плату, плоскость или стену.

Обозначение при заказе	Совместимость с БПВ KIPVALVE
OHO-MINI	FRC-MINI LFR-MINI LR-MINI
OHO-MIDI	FRC-MIDI LR-MIDI LFR-MIDI
OHO-MAXI	FRC-MAXI LFR-MAXI LR-MAXI

Соединительные резьбовые болты KIPVALVE FBR



Предназначены для соединения отдельных элементов БПВ при сборке комбинации из различных БПВ.

Обозначение при заказе	Совместимость с БПВ KIPVALVE
FRB-MINI	LFR-MINI LR-MINI LF-MINI LOE-MINI
FRB-MIDI	LFR-MIDI LR-MIDI LF-MIDI LOE-MIDI
FRB-MAXI	LFR-MAXI LR-MAXI LF-MAXI LOE-MAXI

Сменные фильтропатроны для блоков подготовки воздуха KIPVALVE LFP



Фильтропатрон – это сменный фильтр блоков подготовки воздуха, входящих в комплект таких элементов как FRC (фильтр-регулятор с маслораспылителем), LFR (фильтр-регулятор), LF (фильтр). Фильтропатрон расположен внутри фильтра и заменяется по мере необходимости.
Материал: полиэтилен.
Не содержит меди и PTFE.

Обозначение при заказе	Совместимость с БПВ KIPVALVE
Степень фильтрации 40 µm	
LFP-MINI-40M	LRC-MINI LFP-MINI LF-MINI
LFP-MIDI-40M	LRC-MIDI LFP-MIDI LF-MIDI
LFP-MAXI-40M	LRC-MAXI LFP-MAXI LF-MAXI
Степень фильтрации 5 µm	
LFP-MINI-5M	LRC-MINI LFP-MINI LF-MINI
LFP-MIDI-5M	LRC-MIDI LFP-MIDI LF-MIDI
LFP-MAXI-5M	LRC-MAXI LFP-MAXI LF-MAXI

Пневмораспределители KIPVALVE серии 3, 5, 7 и 8 с электропневматическим управлением

Используются для управления пневмоцилиндрами, пневматическими клапанами, поворотными пневмоприводами и другим пневматическим оборудованием.

Присоединение: Изготавливаются с присоединительными резьбами G1/8», G1/4», G3/8», G1».

Управление: Электропневматическое, осуществляется при помощи катушек серии CL. Катушки CL имеют напряжения питания 12 VAC, 12 VDC, 24 VAC, 24 VDC, 110 VAC, 220 VAC. В зависимости от модификации, распределители имеют одностороннее или двухстороннее управление.

Конструкция: Относятся к распределителям золотникового типа с пилотным управлением, имеют внутреннее питание пилота. Исключением является лишь распределитель 338-1132, т. к. он по конструкции относится к распределителям прямого действия (клапанного типа).

Функции переключения: Линейка пневмораспределителей KIPVALVE с электропневматическим управлением включает в себя все самые распространенные функции переключения для 3-х и 5-ти линейных распределителей.

Монтаж: Возможны два варианта монтажа распределителей KIPVALVE:

- Боковой или фронтальный монтаж на плоскость (через сквозные отверстия в корпусе);
- Монтаж на плиту серии G100 или G200 (совместимость распределителей и плит указана в таблицах ниже).

Габарит корпуса: Выпускаются в корпусах пяти различных габаритов (1, 2, 3, 4 и 8 габариты). Габарит распределителя указывает на ширину его корпуса. По габариту корпуса распределителя также можно косвенно судить о его пропускной способности (чем больше габарит, тем больше пропускная способность распределителя).



Технические характеристики

Параметр	Значение		
Габарит корпуса	1, 2, 3	4	8
Конструкция	Золотникового типа с пилотным управлением, золотникового типа прямого действия (модель 338-1132)		
Рабочее давление	1,5...8 бар 0...8 бар (модель 338-1132)	2...7 бар	
Максимально допустимое давление	12 бар	10 бар	
Рабочая среда	Фильтрованный сжатый воздух, степень фильтрации 40 мкм, с маслом или без масла		
Температура окружающей среды	-20...70°C -10...60°C (модель 338-1132)		
Частота срабатывания	5 циклов/с	3 цикла/с	
Время отклика	50 мс	80 мс	
Ручное дублирование	Есть		
Материал корпуса	Алюминий		
Монтаж	На поверхность. Крепление через отверстия в корпусе		

Пневмораспределители 3 серии. 3/2, пружинный возврат, прямого действия

Модель распределителя	Присоединение			Кв, м³/час	Расход, мл/мин*	Совместимость с плитами KIPVALVE	Тип устанавливаемой катушки**	Схема распределителя
	Порт питания	Выходные порты	Порты выхлопа					
338-1132	G 1/8	G 1/8	M5	0,036	37	нет	CL712 CL075 CL579 CL296	

Пневмораспределители 5 серии. 3/2, пружинный возврат, одностороннее управление

Модель распределителя	Присоединение			Кв, м ³ /час	Расход, нл/мин*	Совместимость с плитами KIPVALVE	Тип устанавливаемой катушки**	Схема распределителя
	Порт питания	Выходные порты	Порты выхлопа					
538-1132	G 1/8	G 1/8	G 1/8	0,57	582	нет	CL578	
538-2132	G 1/8	G 1/8	G 1/8	0,67	684	нет	CL712	
534-2132	G 1/4	G 1/4	G 1/4	0,76	776	нет	CL075	
533-3132	G 3/8	G 3/8	G 3/8	1,43	1460	нет	CL579 CL296	

Пневмораспределители 5 серии. 5/2, пружинный возврат, одностороннее управление

Модель распределителя	Присоединение			Кв, м ³ /час	Расход, нл/мин*	Совместимость с плитами KIPVALVE	Тип устанавливаемой катушки**	Схема распределителя
	Порт питания	Выходные порты	Порты выхлопа					
538-1152	G 1/8	G 1/8	G 1/8	0,57	582	G100	CL578	
538-2152	G 1/8	G 1/8	G 1/8	0,67	684	G200	CL712	
534-2152	G 1/4	G 1/4	G 1/8	0,76	776	G200	CL075	
533-3152	G 3/8	G 3/8	G 1/4	1,43	1460	G300	CL579 CL296	

Пневмораспределители 5 серии. 5/2, бистабильные, двухстороннее управление

Модель распределителя	Присоединение			Кв, м ³ /час	Расход, нл/мин*	Совместимость с плитами KIPVALVE	Тип устанавливаемой катушки**	Схема распределителя
	Порт питания	Выходные порты	Порты выхлопа					
538-2252	G 1/8	G 1/8	G 1/8	0,67	684	G200	CL712 CL075 CL579 CL296	
534-2252	G 1/4	G 1/4	G 1/8	0,76	776	G200		
533-3252	G 3/8	G 3/8	G 1/4	1,43	1460	G300		

Пневмораспределители 5 серии. 5/3, пружинный возврат, двухстороннее управление, закрытая центральная позиция

Модель распределителя	Присоединение			Кв, м ³ /час	Расход, нл/мин*	Совместимость с плитами KIPVALVE	Тип устанавливаемой катушки**	Схема распределителя
	Порт питания	Выходные порты	Порты выхлопа					
538-2253C	G 1/8	G 1/8	G 1/8	0,57	582	G200	CL712 CL075 CL579 CL296	
534-2253C	G 1/4	G 1/4	G 1/8	0,57	582	G200		
533-3253C	G 3/8	G 3/8	G 1/4	0,85	868	G300		

Пневмораспределители 7 серии. 5/2, пружинный возврат, одностороннее управление

Модель распределителя	Присоединение			Кв, м ³ /час	Расход, нл/мин*	Совместимость с плитами KIPVALVE	Тип устанавливаемой катушки**	Схема распределителя
	Порт питания	Выходные порты	Порты выхлопа					
733-4152	G 3/8	G 3/8	G 3/8	1,80	1838	нет	CL712 CL075 CL579 CL296	

Пневмораспределители 8 серии. 5/2, пружинный возврат, одностороннее управление

Модель распределителя	Присоединение			Кв, м ³ /час	Расход, нл/мин*	Совместимость с плитами KIPVALVE	Тип устанавливаемой катушки**	Схема распределителя
	Порт питания	Выходные порты	Порты выхлопа					
831-8152	G 1	G 1	G 1	6,93	7077	нет	CL050	

*Значение расхода среды через распределитель приведено для следующих условий:

- Рабочая среда – воздух
- Температура – 20 °С
- Входное давление – 6 бар
- Выходное давление – 5 бар
- Коэффициент пропускной способности – значение Кв, приведенное для распределителя в таблице характеристик

**Катушки для распределителей заказываются отдельно.

Пневмораспределители KIPVALVE серии 5 с электропневматическим управлением (присоединение NAMUR)

Пневмораспределители KIPVALVE серии 5 используются для управления пневмоцилиндрами, пневматическими клапанами, поворотными пневмоприводами, имеющими стыковочную поверхность NAMUR для установки распределителей.

Присоединение: Порты подключения давления G3/8», порты сброса давления G1/4». Порты управления в соответствии с NAMUR (VDI/VDE3845).

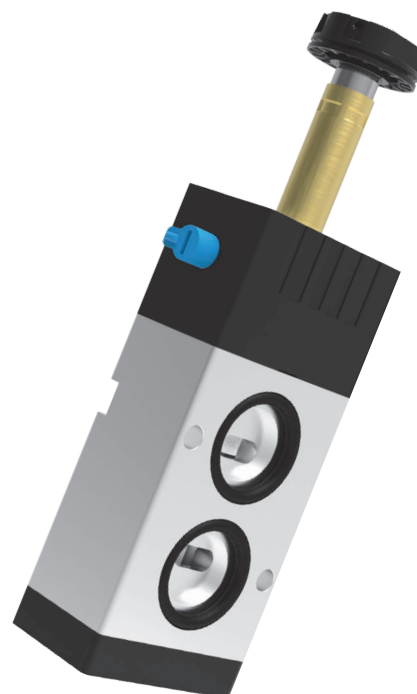
Управление: Электропневматическое, осуществляется при помощи катушек серии CL. Катушки CL имеют напряжения питания 12 VAC, 12 VDC, 24 VAC, 24 VDC, 110 VAC, 220 VAC. В зависимости от модели, распределители имеют одностороннее или двухстороннее управление.

Конструкция: Относятся к распределителям золотникового типа с пилотным управлением, имеют внутреннее питание пилота.

Функции распределения: Линейка пневмораспределителей KIPVALVE NAMUR с электропневматическим управлением включает в себя все самые распространенные функции переключения для 3-х и 5-ти линейных распределителей.

Монтаж: На стыковочную поверхность по NAMUR через сквозные отверстия в корпусе

Габарит корпуса: Выпускаются в корпусах 2-ого и 3-его габарита. Габарит распределителя указывает на ширину его корпуса. По габариту корпуса распределителя также можно косвенно судить о его пропускной способности (чем больше габарит, тем больше пропускная способность распределителя).



Технические характеристики

Параметр	Значение
Габарит корпуса	2, 3
Конструкция	Золотникового типа с пилотным управлением
Рабочее давление	1,5...8 бар
Максимально допустимое давление	12 бар
Рабочая среда	Фильтрованный сжатый воздух, степень фильтрации 40 мкм, с маслом или без масла
Температура окружающей среды	-20...70°C
Частота срабатывания	5 циклов/с
Время отклика	50 мс
Ручное дублирование	Есть
Материал корпуса	Алюминий
Монтаж	На поверхность. Крепление через отверстия в корпусе

Пневмораспределители 5 серии. 5/2, пружинный возврат, одностороннее управление

Модель распределителя	Присоединение			Kv, м³/час	Расход, нл/мин**	Совместимость с платами KIPVALVE	Тип устанавливаемой катушки	Схема распределителя
	Порт питания	Выходные порты	Порты выхлопа					
538N-2152	G 1/8	По типу Namur*	G 1/8	0,67	684	нет	CL712 CL075 CL579 CL296	
534N-2152	G 1/4	По типу Namur*	G 1/8	0,76	776	нет	CL712 CL075 CL579 CL296	
533N-3152	G 3/8	Namur	G 1/4	1,43	1460	нет	CL712 CL075 CL579 CL296	

*Выходные порты выполнены по аналогии со стандартом NAMUR, но межцентровое расстояние крепежных отверстий составляет 29x20 мм вместо 32x24 как у стандарта NAMUR.

**Значение расхода среды через распределитель приведено для следующих условий:

- Рабочая среда – воздух
- Температура – 20°C
- Входное давление – 6 бар
- Выходное давление – 5 бар
- Коэффициент пропускной способности – значение Kv, приведенное для распределителя в таблице характеристик

Пневмораспределители 5 серии.5/3, пружинный возврат, двухстороннее управление, закрытая центральная позиция

Модель распределителя	Присоединение			Кv, м ³ /час	Расход, нл/мин**	Совместимость с платами KIPVALVE	Тип устанавливаемой катушки	Схема распределителя
	Порт питания	Выходные порты	Порты выхлопа					
538N-2253C	G 1/8	По типу Namur*	G 1/8	0,57	582	нет	CL712 CL075 CL579 CL296	
534N-2253C	G 1/4	По типу Namur*	G 1/8	0,57	582	нет	CL712 CL075 CL579 CL296	
533N-3253C	G 3/8	Namur	G 1/4	0,85	868	нет	CL712 CL075 CL579 CL296	

*Выходные порты выполнены по аналогии со стандартом NAMUR, но межцентровое расстояние крепежных отверстий составляет 29x20 мм вместо 32x24 как у стандарта NAMUR.

**Значение расхода среды через распределитель приведено для следующих условий:

- Рабочая среда – воздух
- Температура – 20°C
- Входное давление – 6 бар
- Выходное давление – 5 бар
- Коэффициент пропускной способности – значение Kv, приведенное для распределителя в таблице характеристик

Пневмораспределители KIPVALVE серии 5 с пневматическим управлением

Используются в таких системах, где нет возможности или недопустимо применять электрические сигналы для управления пневмораспределителями (например, при высокой влажности или при опасности поражения электрическим током).

Присоединение: Изготавливаются с присоединительными резьбами G1/8», G1/4», G3/8».

Управление: Пневматическое, осуществляется путем подачи сжатого воздуха в порт управления (резьба G1/8»). В зависимости от модификации, распределители имеют одностороннее или двухстороннее управление.

Конструкция: Относятся к распределителям золотникового типа с прямым пневматическим управлением.

Функции переключения: Линейка пневмораспределителей KIPVALVE с пневмоуправлением включает в себя все самые распространенные функции переключения для 3-х и 5-ти линейных распределителей.

Монтаж: Возможны два варианта монтажа распределителей KIPVALVE:

- Боковой или фронтальный монтаж на плоскость (через сквозные отверстия в корпусе).
- Монтаж на плиту серии G100 или G200 (совместимость распределителей и плит указана в таблицах ниже).

Габарит корпуса: Выпускаются в корпусах 2-ого и 3-его габаритов. Габарит распределителя указывает на ширину его корпуса. По габариту корпуса распределителя также можно косвенно судить о его пропускной способности (чем больше габарит, тем больше пропускная способность распределителя).



Технические характеристики

Параметр	Значение
Габарит корпуса	1, 2, 3
Конструкция	Золотникового типа с прямым управлением
Рабочее давление	1,5...8 бар
Максимально допустимое давление	12 бар
Рабочая среда	Фильтрованный сжатый воздух, степень фильтрации 40 мкм, с маслом или без масла
Температура окружающей среды	-20...70 °C
Частота срабатывания	5 циклов/с
Время отклика	50 мс
Материал корпуса	Алюминий
Монтаж	На поверхность. Крепление через отверстия в корпусе

Пневмораспределители 5 серии. 3/2, пружинный возврат, одностороннее управление

Модель распределителя	Присоединение			Kv, м ² /час	Расход, нл/мин*	Совместимость с платами KIPVALVE	Схема распределителя
	Порт питания	Выходные порты	Порты выхлопа				
568-1132	G 1/8	G 1/8	G 1/8	0,57	582	нет	
568-2132	G 1/8	G 1/8	G 1/8	0,67	684	нет	
564-2132	G 1/4	G 1/4	G 1/4	0,76	776	нет	
563-3132	G 3/8	G 3/8	G 3/8	1,43	1460	нет	

Пневмораспределители 5 серии. 5/2, пружинный возврат, одностороннее управление

Модель распределителя	Присоединение			Kv, м ² /час	Расход, нл/мин*	Совместимость с платами KIPVALVE	Схема распределителя
	Порт питания	Выходные порты	Порты выхлопа				
568-1152	G 1/8	G 1/8	G 1/8	0,57	582	G100	
568-2152	G 1/8	G 1/8	G 1/8	0,67	684	G200	
564-2152	G 1/4	G 1/4	G 1/8	0,76	776	G200	
563-3152	G 3/8	G 3/8	G 1/4	1,43	1460	G300	

Пневмораспределители 5 серии. 5/2, бистабильные, двухстороннее управление

Модель распределителя	Присоединение			Kv, м ³ /час	Расход, нл/мин*	Совместимость с плитами KIPVALVE	Схема распределителя
	Порт питания	Выходные порты	Порты выхлопа				
568-2252	G 1/8	G 1/8	G 1/8	0,67	684	G200	
564-2252	G 1/4	G 1/4	G 1/8	0,76	776	G200	
563-3252	G 3/8	G 3/8	G 1/4	1,43	1460	G300	

Пневмораспределители 5 серии. 5/3, пружинный возврат, двухстороннее управление, закрытая центральная позиция

Модель распределителя	Присоединение			Kv, м ³ /час	Расход, нл/мин*	Совместимость с плитами KIPVALVE	Схема распределителя
	Порт питания	Выходные порты	Порты выхлопа				
568-2253C	G 1/8	G 1/8	G 1/8	0,57	582	G200	
564-2253C	G 1/4	G 1/4	G 1/8	0,57	582	G200	
563-3253C	G 3/8	G 3/8	G 1/4	0,85	868	G300	

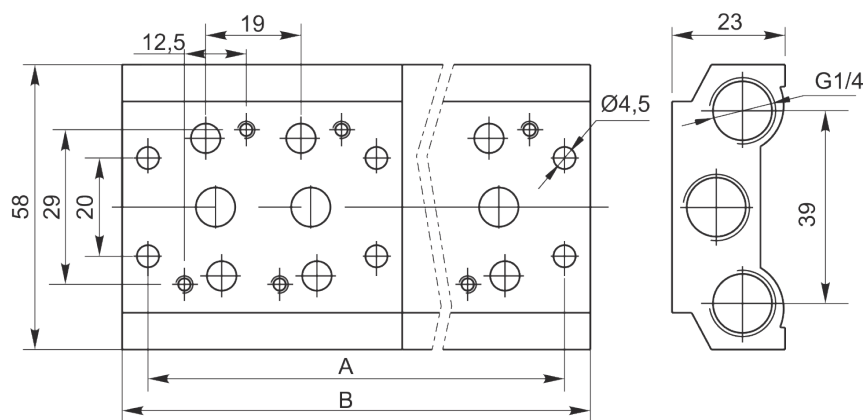
* Значение расхода среды через распределитель приведено для следующих условий:

- Рабочая среда – воздух
- Температура – 20°C
- Входное давление – 6 бар
- Выходное давление – 5 бар
- Коэффициент пропускной способности – значение Kv, приведенное для распределителя в таблице характеристик

Плиты KIPVALVE для установки пневмораспределителей

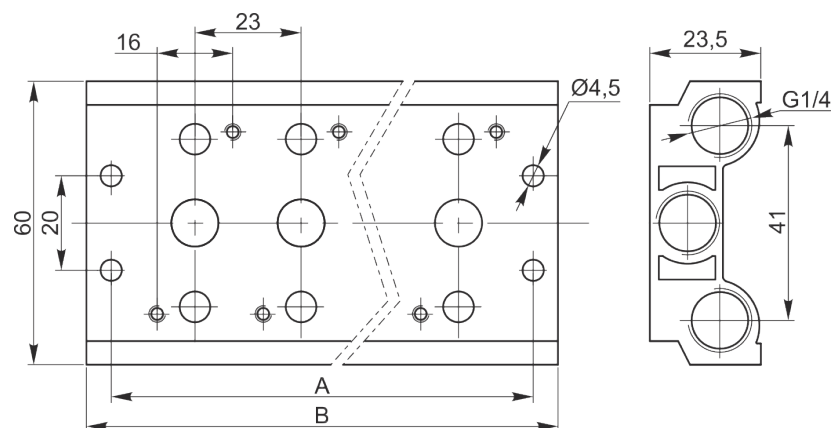
Плиты серии KIPVALVE G100

Модификация плиты	Количество распределителей	Размер, мм	
		A	B
G100 2Т	2	47	57
G100 4Т	4	85	95
G100 6Т	6	123	133
G100 8Т	8	162	171
G100 10Т	10	199	209



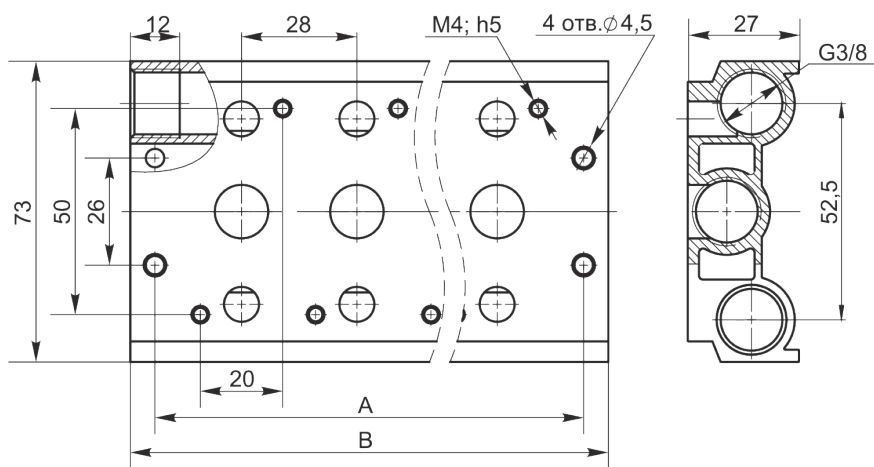
Плиты серии KIPVALVE G200

Модификация плиты	Количество распределителей	Размер, мм	
		A	B
G200 2Т	2	58	69
G200 4Т	4	104	115
G200 6Т	6	150	161
G200 8Т	8	196	207
G200 10Т	10	242	253



Плиты серии KIPVALVE G300

Модификация плиты	Количество распределителей	Размер, мм	
		A	B
G300-2Т	2	70	82
G300-4Т	4	126	138
G300-5Т	5	154	166
G300-6Т	6	182	194
G300-8Т	8	238	250
G300-10Т	10	294	306



Пневмораспределители KIPVALVE серии 5 с ручным управлением

Используются в случаях когда необходимо локальное управление исполнительными механизмами в ручном режиме.

Присоединение: Изготавливаются с присоединительными резьбами G1/8», G1/4», G3/8».

Управление: Ручное, осуществляется путем переключения рукоятки распределителя. В зависимости от модификации, распределители имеют рукоятку с фиксацией или с пружинным возвратом.

Конструкция: Относятся к распределителям золотникового типа с прямым ручным управлением.

Функции переключения: Линейка пневмораспределителей KIPVALVE с ручным управлением включает в себя все самые распространенные функции переключения для 5-ти линейных распределителей.

Монтаж: Возможны два варианта монтажа распределителей KIPVALVE:

- Боковой монтаж на плоскость (через сквозные отверстия в корпусе).
- Монтаж на передней панели щита (через отверстие 22 мм, фиксируется гайкой на рукоятке).

Габарит корпуса: Выпускаются в корпусах 2-ого и 3-его габаритов. Габарит распределителя указывает на ширину его корпуса. По габариту корпуса распределителя также можно косвенно судить о его пропускной способности (чем больше габарит, тем больше пропускная способность распределителя).



Технические характеристики

Параметр	Значение
Габарит корпуса	2, 3
Конструкция	Золотникового типа с прямым мускульным управлением
Рабочее давление	0...8 бар
Максимально допустимое давление	12 бар
Рабочая среда	Фильтрованный сжатый воздух, степень фильтрации 40 мкм, с маслом или без масла
Температура окружающей среды	-20...70°C
Материал корпуса	Алюминий
Монтаж	На поверхность. Крепление через отверстия в корпусе

Пневмораспределители 5 серии. 5/2, пружинный возврат, без фиксации

Модель распределителя	Присоединение			Кв, м ³ /час	Расход, нл/мин*	Схема распределителя
	Порт питания	Выходные порты	Порты выхлопа			
548-2052-S	G 1/8	G 1/8	G 1/8	0,67	684	
544-2052-S	G 1/4	G 1/4	G 1/8	0,76	776	
543-3052-S	G 3/8	G 3/8	G 1/4	1,43	1460	

Пневмораспределители 5 серии. 5/2, бистабильные, с фиксацией

Модель распределителя	Присоединение			Кв, м ³ /час	Расход, нл/мин*	Схема распределителя
	Порт питания	Выходные порты	Порты выхлопа			
548-2052-L	G 1/8	G 1/8	G 1/8	0,67	684	
544-2052-L	G 1/4	G 1/4	G 1/8	0,76	776	
543-3052-L	G 3/8	G 3/8	G 1/4	1,43	1460	

Пневмораспределители 5 серии. 5/3, пружинный возврат, без фиксации, закрытая центральная позиция

Модель распределителя	Присоединение			Kv, м³/час	Расход, нл/мин*	Схема распределителя
	Порт питания	Выходные порты	Порты выхлопа			
548-2053C-S	G 1/8	G 1/8	G 1/8	0,67	684	
544-2053C-S	G 1/4	G 1/4	G 1/8	0,76	776	
543-3053C-S	G 3/8	G 3/8	G 1/4	0,85	868	

Пневмораспределители 5 серии. 5/3, бистабильные, с фиксацией, закрытая центральная позиция

Модель распределителя	Присоединение			Kv, м³/час	Расход, нл/мин*	Схема распределителя
	Порт питания	Выходные порты	Порты выхлопа			
548-2053C-L	G 1/8	G 1/8	G 1/8	0,67	684	
544-2053C-L	G 1/4	G 1/4	G 1/8	0,76	776	
543-3053C-L	G 3/8	G 3/8	G 1/4	0,85	868	

* Значение расхода среды через распределитель приведено для следующих условий:

- Рабочая среда – воздух
- Температура – 20°C
- Входное давление – 6 бар
- Выходное давление – 5 бар
- Коэффициент пропускной способности – значение Kv, приведенное для распределителя в таблице характеристик

Структура условного обозначения пневмораспределителей KIPVALVE:



Пневматические распределители KIPVALVE серии F с педальным управлением

Пневматические распределители KIPVALVE серии F с педальным управлением — отдельный вид распределителей, управляемых мускульной силой ноги оператора. Если в оборудовании ручное управление пневмоприводом невозможно из-за особенностей конструкции или просто не удобно, то пневматическая педаль является оптимальным и простым решением.

Присоединение: изготавливаются с присоединительным размером G1/4.

Управление: педаль (мускульное).

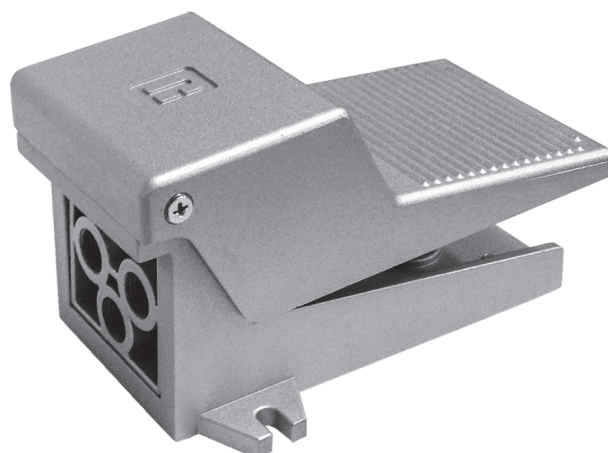
Конструкция: относятся к распределителям золотникового типа прямого действия.

Функции переключения: 5-линейные распределители с 2 позициями.

Монтаж: на поверхность, через пазы в корпусе. Допускается эксплуатация без крепления.

Пневматические педали серии F:

- Имеют прочный алюминиевый корпус,
- Оснащены резиновыми ножками, которые предотвращают скольжение по полу если педаль не закреплена,
- Имеют присоединительные размеры G1/4,
- Максимальное давление 12 бар.



Технические характеристики

Параметр	Значение
Конструкция	золотникового типа прямого действия
Рабочее давление	0...8 бар
Максимально допустимое давление	12 бар
Рабочая среда	Фильтрованный сжатый воздух, степень фильтрации 40 мкм, с маслом или без масла
Температура окружающей среды	-20...70°C
Материал корпуса	Алюминий
Монтаж	На поверхность. Крепление через пазы в основании.

Пневмораспределитель серии F. 5/2, пружинный возврат, одностороннее управление

Модель распределителя	Присоединение (порт питания, выход, выхлоп)	Kv, м ³ /час	Расход, нл/мин*	Схема распределителя
F-PP-01-1/4	G1/4	0,6	612	

*Значение расхода среды через распределитель приведено для следующих условий:

- Рабочая среда – воздух
- Температура – 20°C
- Входное давление – 6 бар
- Выходное давление – 5 бар
- Коэффициент пропускной способности – значение Kv, приведенное для распределителя в таблице характеристик

Поворотные пневматические распределители KIPVALVE серии E с ручным управлением

Используются для управления оборудованием, использующим энергию сжатого воздуха: цилиндрами, клапанами, приводами.

Присоединение: изготавливаются с присоединительными резьбами G1/2, G3/8, G1/4.

Управление: осуществляется посредством перемещения поворотной рукоятки.

Конструкция: относятся к распределителям золотникового типа прямого действия.

Функции переключения: серия включает 4-линейные модификации с 2 и 3 позициями

Монтаж:

- На поверхность. Крепление через отверстия в корпусе,
- В отверстие на панели (диаметр монтажного отверстия 34,5 мм для распределителей 2 габарита; 40,5 мм для распределителей 3 габарита). Крепление с помощью гайки, поставляемой в комплекте с распределителем.

Габарит корпуса: выпускаются в корпусах двух габаритов.



Технические характеристики

Параметр	Значение
Габарит корпуса	2, 3
Конструкция	Золотникового типа прямого действия
Рабочее давление	0...10 бар
Максимально допустимое давление	12 бар
Рабочая среда	Фильтрованный сжатый воздух, степень фильтрации 40 мкм, с маслом или без масла
Температура окружающей среды	-20...70°C
Материал корпуса	Алюминий

Пневмораспределитель серии E. 4/2, с фиксацией.

Модель распределителя	Присоединение			Кв, м³/час	Расход, нл/мин*	Схема распределителя
	Порт питания	Выходные порты	Порты выхлопа			
E42-3042	G 1/2	G 1/2	G 1/2	1,02	1040	
E43-3042	G 3/8	G 3/8	G 3/8	1,02	1040	
E44-2042	G 1/4	G 1/4	G 1/4	0,64	655	

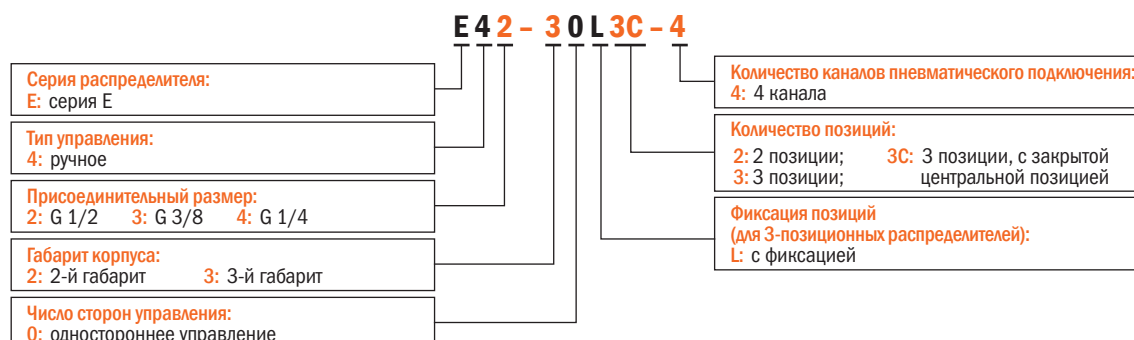
Пневмораспределитель серии E. 4/3, с фиксацией, закрытая центральная позиция

Модель распределителя	Присоединение			Кв, м³/час	Расход, нл/мин*	Схема распределителя
	Порт питания	Выходные порты	Порты выхлопа			
E42-3043C-L	G 1/2	G 1/2	G 1/2	1,02	1040	
E43-3043C-L	G 3/8	G 3/8	G 3/8	1,02	1040	
E44-2043C-L	G 1/4	G 1/4	G 1/4	0,64	655	

*Значение расхода среды через распределитель приведено для следующих условий:

- Рабочая среда – воздух
- Входное давление – 6 бар
- Коэффициент пропускной способности – значение Kv, приведенное для распределителя в таблице характеристик
- Температура – 20°C
- Выходное давление – 5 бар

Структура условного обозначения пневматических распределителей KIPVALVE с ручным управлением:



Распределители серии YH с электропневматическим управлением для выдувных машин

Предназначены для подачи потока сжатого воздуха в секцию выдува экструзионно-выдувной машины для формирования готового изделия в преформе. Экструзионно-выдувное оборудование предназначено для изготовления из полимерных материалов полых емкостей. Такие емкости используются для упаковки жидких пищевых продуктов, жидких и гранулированных медицинских препаратов, сыпучих и жидких химических веществ.

Присоединение: изготавливаются с присоединительным размером G1/2.

Управление: электропневматическое. Для управления используются катушки KIPVALVE CL083 с напряжением питания 24VDC, 220VAC*.

Конструкция: относятся к распределителям золотникового типа с пилотным управлением.

Функции переключения: 3-линейные распределители с 2 позициями.

Монтаж: на поверхность, через отверстия в корпусе.

Распределители серии YH с электропневматическим управлением для выдувных машин:

- Имеют присоединительные размеры G1/2,
- В линейке модификации с внутренним и внешним пилотным управлением,
- Максимальное давление 24 бар.



Технические характеристики

Параметр	Значение
Конструкция	Золотникового типа с пилотным управлением
Рабочее давление	1,5...24 бар
Максимально допустимое давление	24 бар
Рабочая среда	Фильтрованный сжатый воздух, степень фильтрации 40 мкм, с маслом или без масла
Температура окружающей среды	-5...50°C
Материал корпуса	Алюминий
Монтаж	На поверхность. Крепление через отверстия в корпусе.

Пневмораспределитель серии YH. 3/2, пружинный возврат, одностороннее управление

Модель распределителя	Тип пилотного канала	Присоединение (порт питания, выход, выхлоп)	Эффективная площадь сечения пропускного канала, мм ²	Тип устанавливаемой катушки*	Схема распределителя
YH23JD-15.X	Внутренний	G 1/2	60	CL083	

Пневмораспределитель серии YH. 3/2, пружинный возврат, одностороннее управление, внешний пилот

Модель распределителя	Тип пилотного канала	Присоединение		Эффективная площадь сечения пропускного канала, мм ²	Тип устанавливаемой катушки*	Схема распределителя
		Порт питания, выход, выхлоп	Пилотный порт			
YH23JD-15P2.X	Внешний	G 1/2	G 1/8	60	CL083	

*Катушки для распределителей заказываются отдельно.

Электромагнитные катушки KIPVALVE серии CL для пневмораспределителей

Сменные электромагнитные катушки KIPVALVE используются для соленоидных клапанов и распределителей с напряжениями питания 24 VAC, 24 VDC, 110 VAC, 220 VAC.

Основные особенности электромагнитных катушек и разъемов KIPVALVE серии CL:

- катушки универсальны и могут применяться с клапанами иных производителей (при совпадении габаритных, установочных и электрических характеристик);
- высокая степень защиты электрических соединений разъема достигается благодаря наличию герметичного сальникового ввода для кабеля и прокладки-уплотнения со стороны катушки;
- электрические контакты выполнены по стандартам DIN43650A, DIN43650B и DIN43650C, что позволяет использовать существующие разъемы при замене электромагнитных катушек.



Катушки для пневмораспределителей KIPVALVE

Модификация катушки	Напряжение питания	Мощность	Класс изоляции	Стандарт электрического подключения	Диаметр посадочного отверстия (d) и высота катушки (h)
Катушки KIPVALVE CL712					
CL712-AC220V-5,5VA	220 VAC	5,5 VA	H (180 °C)	DIN43650B	d=9,2 мм h=29,5 мм
CL712-AC110V-5,5VA	110 VAC	5,5 VA			
CL712-AC24V-5,5VA	24 VAC	5,5 VA			
CL712-DC24V-4,8W	24 VDC	4,8 W			
CL712-AC12V-5,5VA	12 VAC	5,5 VA			
CL712-DC12V-4,8W	12 VDC	4,8 W			
Катушки KIPVALVE CL075					
CL075-AC220V-5,5VA	220 VAC	5,5 VA	F (155 °C)	DIN43650B	d=9,2 мм h=29,5 мм
Катушки KIPVALVE CL579					
CL579-AC220V-5VA	220 VAC	5 VA	F (155 °C)	DIN43650B	d=9,2 мм h=30 мм
Катушки KIPVALVE CL050					
CL050-AC220V-15VA	220 VAC	15 VA	F (155 °C)	DIN43650A	d=13,3 мм h=41,5 мм
CL050-DC24V-12W	24 VDC	12 W			
Катушки KIPVALVE CL578					
CL0578-AC220V-3VA	220 VAC	3 VA	F (155 °C)	DIN43650C	d=8 мм h=24 мм
CL0578-DC24V-2,8W	24 VDC	2,8 W			
CL0578-DC24V-2,8W	24 VDC	2,8 W	F (155 °C)	DIN43650C	d=8 мм h=24 мм

Прочие катушки KIPVALVE

Модификация катушки	Напряжение питания	Мощность	Класс изоляции	Стандарт электрического подключения	Диаметр посадочного отверстия (d) и высота катушки (h)
Катушки KIPVALVE CL055					
CL055-AC220V-26VA	220 VAC	26,6 VA	H (180 °C)	DIN43650B	d=12 мм h=30 мм
Катушки KIPVALVE CL516					
CL516-AC230V-3,5VA	230 VAC	3,5 VA	H (180 °C)	CL-S1A	d=10,2 мм h=30 мм
CL516-DC24V-3W	24 VDC	3 W			
CL516-DC12V-3W	24 VDC	11 VA			
Катушки KIPVALVE CL052					
CL052-DC24V-5W	24 VDC	5 W	F (155 °C)	DIN43650B	d=8,1 мм h=29 мм
Катушки KIPVALVE CL519					
CL519-DC24V-10W	24 VDC	10 W	H (180 °C)	DIN43650A	d=13,1 мм h=40 мм

Прочие катушки KIPVALVE (продолжение)

Модификация катушки	Напряжение питания	Мощность	Класс изоляции	Стандарт электрического подключения	Диаметр посадочного отверстия (d) и высота катушки (h)
Катушки KIPVALVE CL514					
CL514-DC24V-14W	24 VDC	14 W	H (180 °C)	DIN43650A	d=13,3 мм h=39 мм
Катушки KIPVALVE CL047					
CL547-AC220V-15VA	220 VAC	15 VA	F (155 °C)	DIN43650A	d=13,4 мм h=41 мм
CL547-DC24V-12W	24 VDC	12 W			
Катушки KIPVALVE CL083					
CL083-AC220V-13VA	220 VAC	13 VA	B (130 °C)	Винтовые клеммы	d=14,5 мм h=41 мм
CL083-DC24V-9W	24 VDC	9 W			
Катушки KIPVALVE CL470					
CL470-DC24V-26W	24 VDC	26 W	H (180 °C)	DIN43650A	d=16,2 мм h=50,5 мм
CL470-AC220V-22VA	220 VAC	22 VA	H (180 °C)	DIN43650A	
Катушки KIPVALVE CL429					
CL429-AC220V-22VA	220 VAC	22VA	H (180 °C)	DIN43650A	d=14 мм h=50 мм
CL429-DC12V-21W	12 VDC	21,48 W	H (180 °C)	DIN43650A	
CL429-DC24V-21W	24 VDC	21,48 W	H (180 °C)	DIN43650A	
Катушки KIPVALVE CL487					
CL487-DC24V-19W	24 VDC	19 W	H (180 °C)	DIN43650A	d=16,2 мм h=51,5 мм
CL487-DC12V-23W	12 VDC	23 W	H (180 °C)	DIN43650A	
CL506-DC12V-32W	12 VDC	32W	H (180 °C)	DIN43650A	d=16,2 мм h=51,5 мм
CL506-DC24V-32W	24 VDC	32 W	H (180 °C)	DIN43650A	

Разъемы KIPVALVE

Наименование	Стандарт подключения	Комплект поставки разъема
CL-S1A	DIN43650A	Угловая розетка - 1 шт. Уплотнение-прокладка - 1 шт. Фиксирующий винт - 1 шт. Сальниковый ввод - 1 шт.
DIN43650A	DIN43650A	
DIN43650B	DIN43650B	
DIN43650C	DIN43650C	

Клапаны пневмоуправляемые KIPVALVE PNU212

2/2 ходовые пневмоуправляемые клапаны прямого действия PNU212 (далее клапаны) предназначены для дистанционного управления потоками жидкостей, пара или газов в различных технологических процессах.

Корпус клапана и его внутренние части выполнены из нержавеющей стали CF8M, а уплотнение седла из PTFE. Это позволяет использовать клапаны PNU212 как с нейтральными средами, так и с агрессивными.

Клапаны PNU212 применяются в системах подачи воздуха, масла, вязких жидкостей (не более 600 сСт), системах дозирования, парогенераторах, пастеризаторах и другом технологическом оборудовании.



Технические характеристики

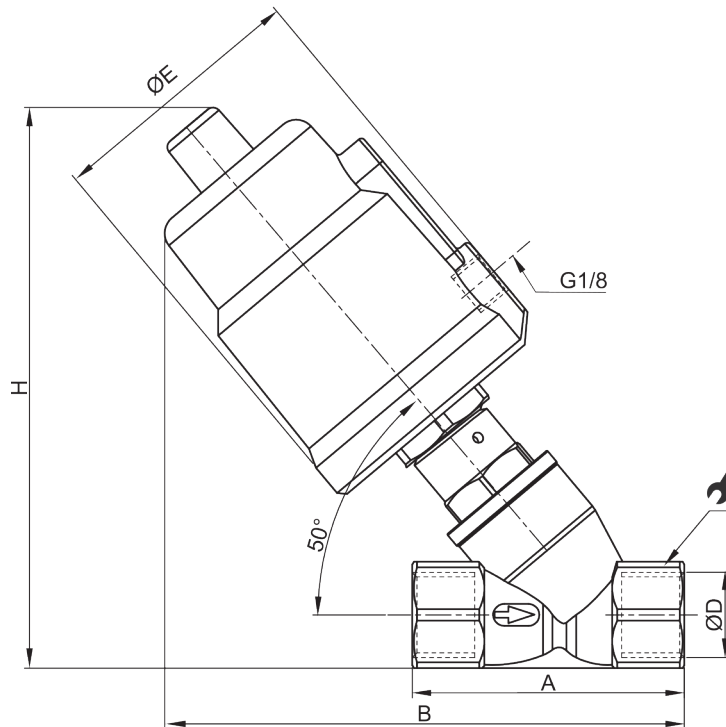
Параметр	Значение параметра
Материал корпуса	Нержавеющая сталь CF8M
Материал уплотнения седла	PTFE
Тип клапана	Нормально закрытый (NC)
Резьба порта управления	G 1/8"
Управляющая среда	Сжатый воздух (степень фильтрации 40 мкм)
Вход рабочей среды	Под диском
Рабочая среда*	Вода, воздух, масло, пар, др. жидкости и газы
Температура рабочей среды	-10...+180 °С
Вязкость рабочей среды	До 600 сСт
Температура окружающей среды	-10...+60 °С


* вещества не агрессивные к материалам клапана

Эксплуатационные характеристики клапанов

Модификация	Номинальный диаметр (Dn)	Условный проход (Du)	Резьбовое присоединение	Пропускная способность (Kv)	Рабочее давление	Давление управления	Ø при-вода	Пневматическая схема
PNU212-5010-40	10 мм	13 мм	G 3/8"	3,8 м³/ч	0...8 бар	3...8 бар	40 мм	
PNU212-5010-50					0...12 бар		50 мм	
PNU212-5015-40	15 мм		G 1/2"	4,7 м³/ч	0...8 бар		40 мм	
PNU212-5015-50					0...12 бар		50 мм	
PNU212-5020-50	20 мм	18 мм	G 3/4"	9,5 м³/ч	0...12 бар	6,5...8 бар	50 мм	
PNU212-5025-50	25 мм	24 мм	G 1/2"	18,1 м³/ч	0...8 бар		50 мм	
PNU212-5025-63					0...12 бар		63 мм	
PNU212-5032-63	32 мм	31 мм	G 1 1/4"	23,1 м³/ч	0...8 бар		63 мм	
PNU212-5032-80					0...12 бар		80 мм	
PNU212-5040-63	40 мм	35 мм	G 1 1/2"	32,9 м³/ч	0...8 бар		63 мм	
PNU212-5040-80					0...12 бар		80 мм	
PNU212-5050-80	50 мм	45 мм	G 2"	52,9 м³/ч	0...12 бар		80 мм	
PNU212-5065-90	65 мм	61 мм	G 2 1/2"	82,6 м³/ч	0...7 бар		90 мм	

Габаритные и установочные размеры



Модификация	Ø D	A	B	H	Ø E	
PNU212-5010-40	G3/8	68	120	110	45,5	27
PNU212-5010-50	G3/8	68	133	126	60	27
PNU212-5015-40	G1/2	68	120	110	45,5	27
PNU212-5015-50	G1/2	68	133	126	60	27
PNU212-5020-50	G3/4	75	137	131	60	32
PNU212-5025-50	G1	90	149	140	60	41
PNU212-5025-63	G1	90	174	165	77	41
PNU212-5032-63	G1 1/4	116	188	175	77	50
PNU212-5032-80	G1 1/4	116	199	187	98	50
PNU212-5040-63	G1 1/2	120	190	178	77	55
PNU212-5040-80	G1 1/2	120	200	192	98	55
PNU212-5050-63	G2	138	203	184	77	70
PNU212-5050-80	G2	138	213	196	98	70
PNU212-5065-90	G2 1/2	178	282	262	112	85

Структура условного обозначения

PNU212 - 5 0 10 - 50



Клапаны пневмоуправляемые KIPVALVE PNU712

2/2 ходовые пневмоуправляемые клапаны прямого действия PNU712 (далее клапаны) предназначены для дистанционного управления потоками жидкостей, пара или газов в различных технологических процессах.

Корпус клапана и его внутренние части выполнены из нержавеющей стали CF8M, а уплотнение седла из PTFE. Это позволяет использовать клапаны PNU712 как с нейтральными средами, так и с агрессивными.

Клапаны PNU712 применяются в системах подачи воздуха, масла, вязких жидкостей (не более 600 сСт), системах дозирования, парогенераторах, пастеризаторах и другом технологическом оборудовании.



Технические характеристики

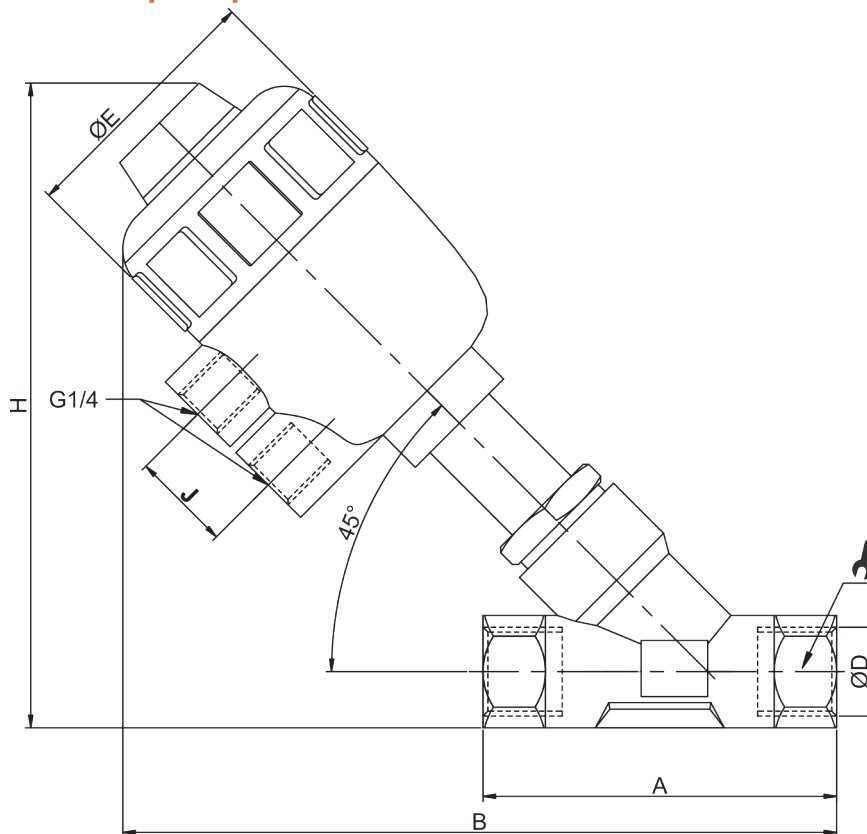
Параметр	Значение параметра
Материал корпуса	Нержавеющая сталь CF8M
Материал уплотнения седла	PTFE
Тип клапана	Нормально закрытый (NC)
Резьба порта управления	G 1/4"
Управляющая среда	Сжатый воздух (степень фильтрации 40 мкм)
Вход рабочей среды	Под диском
Рабочая среда*	Вода, воздух, масло, пар, др. жидкости и газы
Температура рабочей среды	-10...+180 °C
Вязкость рабочей среды	До 600 сСт
Температура окружающей среды	-10...+60 °C

* вещества не агрессивные к материалам клапана

Эксплуатационные характеристики клапанов

Модификация	Номинальный диаметр (Dn)	Условный проход (Du)	Резьбовое присоединение	Пропускная способность (Kv)	Рабочее давление	Давление управления	Диаметр привода	Пневматическая схема
PNU712-4010-50	10 мм	13 мм	G 3/8"	4,2 м³/ч	0...16 бар	4...6 бар	50 мм	
PNU712-4015-50	15 мм		G 1/2"		0...16 бар			
PNU712-4020-50	20 мм	20 мм	G 3/4"	0...11 бар				
PNU712-4020-63				0...16 бар	63 мм			
PNU712-4025-63	25 мм	25 мм	G 1"	0...11 бар	5...6 бар	80 мм		
PNU712-4025-80				0...16 бар				
PNU712-4032-80	32 мм	32 мм	G 1 1/4"	28 м³/ч	0...15 бар	100 мм		
PNU712-4040-80	40 мм	40 мм	G 1 1/2"	38 м³/ч	0...10 бар			
PNU712-4050-100	50 мм	50 мм	G 2"	55 м³/ч	0...12 бар			

Габаритные и установочные размеры



Модификация	Ø D	A	B	H	Ø E	
PNU712-4010-50	G3/8	85	170	138	64	27
PNU712-4015-50	G1/2	85	170	138	64	27
PNU712-4020-50	G3/4	95	179	145	80	32
PNU712-4020-63	G3/4	95	206	170	80	32
PNU712-4025-63	G1	105	211	173	80	41
PNU712-4025-80	G1	105	234	195	80	41
PNU712-4032-80	G1 1/4	120	255	210	100	50
PNU712-4040-80	G1 1/2	130	250	213	100	55
PNU712-4050-100	G2	150	316	271	125	70

Структура условного обозначения

PNU712 - 4 0 10 - 50



Полиуретановая пневмотрубка KIPVALVE

Полиуретановая пневмотрубка серии US – предназначена для подачи воздуха под давлением в пневматических системах. Полиуретановые трубки благодаря своей гибкости широко применяются в подвижных пневматических системах, где особенно важна эластичность трубки и устойчивость к многократным изгибам.

Спиральная полиуретановая пневмотрубка серии UL – применяется в различных пневматических системах, в основном для подключения ручного пневмоинструмента, такого как гайковерты, продувочные пистолеты и т.д., также в производственном оборудовании, связанном с перемещением рабочих узлов относительно пневмоподвода.



Преимущества пневмотрубки KIPVALVE:

- Высокая эластичность, гладкая поверхность.
- Сохраняет гибкость трубки даже при низких температурах эксплуатации.
- Отличная устойчивость к механическим нагрузкам.
- Рабочее давление: 7...10 бар.
- Диапазон рабочих температур: -15...+60 °С. (без замораживания).
- Наружный диаметр : 3, 4, 5, 6, 8, 10, 12, 14, 16 мм.
- Большая цветовая гамма.
- Удобный формат упаковки трубки серии US в виде коробки позволяет легко размещать её на складских стеллажах. Вырубное отверстие в коробке позволяет отмотать трубку не распечатывая коробки и не позволяет трубке спутываться.
- Маркировка метража на трубке серии US, через каждый метр, позволяет отмотать нужное количество метров без дополнительного инструмента и всегда знать сколько метров трубки осталось в коробке.



Технические характеристики пневматической трубки US:

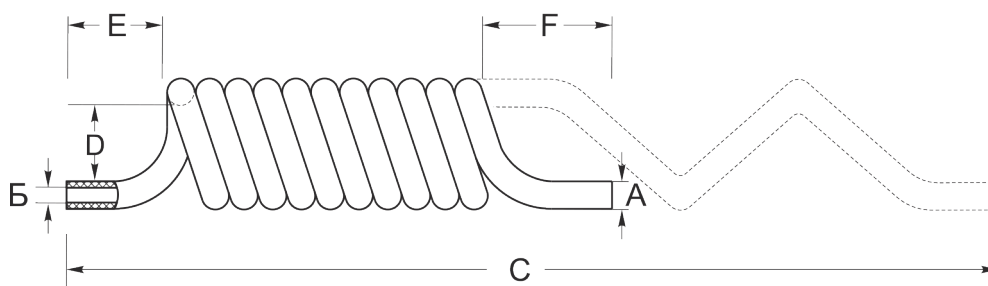
Обозначение	Наружный диаметр, мм*	Внутренний диаметр, мм*	Толщина стенки, мм	Длина в бухте, м	Цветовая гамма	Вес нетто, г/м	Минимальный радиусгиба при 20°С, мм	Давление разрыва при 20°С, bar	Максимальное рабочее давление при 20°С, bar
US-03020	3	2	0,50	400	●●●●●●●●	5	10	25	10
US-04025	4	2,5	0,75	200	●●●●●●●●	9	10	25	10
US-05030	5	3	1,00	200	●●●●●●●●	15	15	25	10
US-06040	6	4	1,00	200	●●●●●●●●	19	15	25	10
US-08055	8	5,5	1,25	100	●●●●●●●●	33	25	25	10
US-10065	10	6,5	1,75	100	●●●●●●●●	56	30	25	10
US-12080	12	8	2,00	100	●●●●●●●●	77	35	25	10
US-14100	14	10	2,00	100	●●●●●●●●	93	55	20	7
US-16120	16	12	2,00	100	●●●●●●●●	108	65	20	7

*В связи с особенностями экструзионного производства, полиуретановые трубки имеют допустимое отклонение диаметра в пределах ±0,2 мм.

Технические характеристики пневматической трубки UL

Обозначение	Наружный диаметр (А), мм*	Внутренний диаметр (Б), мм*	Общая длина (С), м	Цветовая гамма	Внутренний диаметр спирали, мм	Давление разрыва при 20°C, bar	Максимальное рабочее давление при 20 °С, bar
UL-04025	3	2	1 м - 10 м		26, 32, 42	25	10
UL-06040	4	2,5	1 м - 15 м		26, 32, 42	25	10
UL-08050	5	3	1 м - 20 м		32, 42, 48	25	10
UL-10065	6	4	3 м - 20 м		42, 48, 60	25	10
UL-12080	8	5,5	3 м - 20 м		48, 60, 75	25	10
UL-14095	10	6,5	3 м - 15 м		60, 75	20	7
UL-16110	12	8	3 м - 15 м		60, 75	20	7

*В связи с особенностями экструзионного производства, полиуретановые трубки имеют допустимое отклонение диаметра в пределах ±0,2 мм.



Структура условного обозначения трубки US

Тип пневматической трубки: US: Пневматическая трубка, поставляемая в бухтах	
Наружный диаметр трубки: 03: 3 мм; 05: 5 мм; 08: 8 мм; 12: 12 мм; 16: 16 мм; 04: 4 мм; 06: 6 мм; 10: 10 мм; 14: 14 мм;	
Внутренний диаметр трубки: 020: 2 мм; 030: 3 мм; 055: 5,5 мм; 080: 8 мм; 120: 12 мм; 025: 2,5 мм; 040: 4 мм; 065: 6,5 мм; 100: 10 мм;	
Цвет пневматической трубки (все цвета доступны под заказ): BK: черный; CR: прозрачный; DB: темно-синий; RD: красный; BU: синий; OR: оранжевый; GN: зеленый; GY: серый; SB: голубой; YW: желтый; CB: прозрачно-синий; MW: молочно-белый	
Общая длина трубки в бухте в метрах	

US - 06 040 - BU - 100

Структура условного обозначения трубки UL

Тип пневматической трубки: UL: Спиральная пневматическая трубка	
Наружный диаметр трубки: 04: 4 мм; 08: 8 мм; 12: 12 мм; 16: 16 мм; 06: 6 мм; 10: 10 мм; 14: 14 мм;	
Внутренний диаметр трубки: 025: 2,5 мм; 050: 5 мм; 080: 8 мм; 110: 11 мм; 040: 4 мм; 065: 6,5 мм; 095: 9,5 мм;	
Цвет пневматической трубки (все цвета доступны под заказ): BK: черный; CR: прозрачный; DB: темно-синий; RD: красный; BU: синий; OR: оранжевый; GN: зеленый; GY: серый; SB: голубой; YW: желтый; CB: прозрачно-синий; MW: молочно-белый	
Длина спиральной трубки в развернутом состоянии в метрах	
Длина одной неспиральной трубки в мм	
Длина второй неспиральной трубки в мм	
Внутренний диаметр спирали пневмотрубки: D26: 26 мм; D32: 32 мм; D40: 40 мм; D50: 50 мм; D60: 60 мм; D75: 75 мм	

UL - 08 050 - BU - 6M - E50 - F50 - D40

Фитинги KIPVALVE цанговые для пневмооборудования (пневматические)

Пневматические фитинги – устройства, предназначенные для соединения трубок и шлангов между собой, либо для подключения элементов пневматических систем, таких как цилиндры, распределители, блоки подготовки воздуха и так далее, снабжённых резьбой.

У цанговых фитингов фиксация и уплотнение трубки обеспечивается путем её зажима в цанге фитинга, по наружному диаметру.

Основные особенности:

- Наиболее простой и быстрый способ монтажа
- Непосредственное уплотнение трубки и фитинга без применения других материалов
- Уплотнение осуществляется по внешней поверхности трубки
- Не имеют ограничений на толщину стенки трубки



Модификации и характеристики

Фото	Наименование	Резьба	Д трубки, мм	Материал корпуса
Фитинги прямые цанговые KIPVALVE с резьбой				
	KS-1/8-4	R1/8	4	Никелированная латунь
	KS-1/4-4	R1/4	4	
	KS-1/8-6	R1/8	6	
	KS-1/4-6	R1/4	6	
	KS-3/8-6	R3/8	6	
	KS-1/8-8	R1/8	8	
	KS-1/4-8	R1/4	8	
	KS-3/8-8	R3/8	8	
	KS-1/8-10	R1/8	10	
	KS-1/4-10	R1/4	10	
	KS-3/8-10	R3/8	10	
	KS-1/2-10	R1/2	10	
	KS-1/4-12	R1/4	12	
	KS-3/8-12	R3/8	12	
	KS-1/2-12	R1/2	12	
	KSM-M5-4	M5	4	Никелированная латунь
	KSM-M6-4	M6	4	
	KSM-M5-6	M5	6	
	KSM-M6-6	M6	6	
	KS-G1/8-6	G1/8	6	Никелированная латунь
	KS-G1/4-6	G1/4	6	
	KS-G1/8-8	G1/8	8	
	KS-G1/4-8	G1/4	8	
	KS-G1/4-10	G1/4	10	
	KS-G3/8-10	G3/8	10	
	KS-G3/8-12	G3/8	12	
	KS-G1/2-12	G1/2	12	
	KS-G1/2-16	G1/2	16	

Фото	Наименование	Резьба	Д трубки, мм	Материал корпуса
	KS-1/8-6-I	R1/8	6	Никелированная латунь
	KS-1/4-6-I	R1/4	6	
	KS-1/8-8-I	R1/8	8	
	KS-1/4-8-I	R1/4	8	
	KSF-G1/8-6	G1/8	6	Никелированная латунь
	KSF-G1/4-6	G1/4	6	
	KSF-G1/8-8	G1/8	8	
	KSF-G1/4-8	G1/4	8	
	KSF-G1/4-10	G1/4	10	
	KSF-G1/2-12	G1/2	12	
	KSF-G1/2-16	G1/2	16	
Т-образные цанговые тройники KIPVALVE с резьбой				
	KST-1/8-6	R1/8	6	Полипропилен (PP)+Никелированная латунь
	KST-1/4-6	R1/4	4	
	KST-1/8-8	R1/8	6	
	KST-1/4-8	R1/4	6	
	KST-1/4-10	R3/8	6	
Угловые цанговые фитинги KIPVALVE с резьбой				
	SL-1/8-4	R1/8	4	Полипропилен (PP)+Никелированная латунь
	KSL-1/8-6	R1/8	6	
	KSL-1/4-6	R1/4	6	
	KSL-1/8-8	R1/8	8	
	KSL-1/4-8	R1/4	8	
	KSL-3/8-8	R3/8	8	
	KSL-1/8-10	R1/8	10	
	KSL-1/4-10	R1/4	10	
	KSL-3/8-10	R3/8	10	
	KSL-1/2-10	R1/2	10	
	KSL-1/4-12	R1/4	12	
	KSL-3/8-12	R3/8	12	
	KSL-1/2-12	R1/2	12	
	KSL-1/2-16	R1/2	16	
	KSL-M5-4	M5	4	Полипропилен (PP)+Никелированная латунь
	KSL-M6-4	M6	4	
	KSL-M5-6	M5	6	
	KSL-M6-6	M6	6	
	KSL-G1/8-6	G1/8	6	Полипропилен (PP)+Никелированная латунь
	KSL-G1/4-6	G1/4	6	
	KSL-G1/8-8	G1/8	8	
	KSL-G1/4-8	G1/4	8	
	KSL-G1/4-10	G1/4	10	
	KSL-G3/8-10	G3/8	10	

Фото	Наименование	Резьба	Д трубки, мм	Материал корпуса
	KSL-G1/4-12	G1/4	12	Полипропилен (PP)+Никелированная латунь
	KSL-G3/8-12	G3/8	12	
	KSL-G1/2-16	G1/2	10	
	KSL-1/8-6	R1/8	6	Полипропилен (PP)+Никелированная латунь
	KSL-1/8-8	R1/8	8	
	KSL-1/4-8	R1/4	8	
Цанговые фитинги				
	KSY-4	—	4	Полипропилен (PP)
	KSY-6	—	6	
	KSY-8	—	8	
	KSY-10	—	10	
	KST-6	—	6	Полипропилен (PP)
	KST-8	—	8	
	KST-10	—	10	
	KST-12	—	12	
	KST-16	—	16	
	KSL-6	—	6	Полипропилен (PP)
	KSL-8	—	8	
	KSL-10	—	10	
	KSL-12	—	12	
	KS-6	—	6	Полипропилен (PP)
	KS-8	—	8	
	KS-10	—	10	
	KS-12	—	12	
	KS-6-4	—	6-4	Полипропилен (PP)
	KS-8-6	—	8-6	
	KS-10-6	—	10-6	
	KS-10-8	—	10-8	
	KS-12-8	—	12-8	
	KS-12-10	—	12-10	
	KSY-6-4	—	6-4	Полипропилен (PP)
	KSY-8-6	—	8-6	
	KSY-10-8	—	10-8	
	KST-6-4	—	6-4	Полипропилен (PP)
	KST-8-6	—	8-6	
	KST-10-8	—	10-8	
Цанговое соединение проходное				
	KSS-6	M14x1	6	Никелированная латунь
	KSS-8	M16x1	8	
	KSS-10	M20x1	10	

Фото	Наименование	Резьба	Д трубки, мм	Материал корпуса
Дроссели с обратным клапаном				
	KSLA-1/8-6	R1/8	6	Полипропилен (PP)+ Никелированная латунь
	KSLA-1/4-6	R1/4	6	
	KSLA-1/8-8	R1/8	8	
	KSLA-1/4-8	R1/4	8	
	KSLA-3/8-8	R3/8	8	
	KSLA-1/4-10	R1/4	10	
	KSLA-3/8-10	R3/8	10	

Пневмоглушители

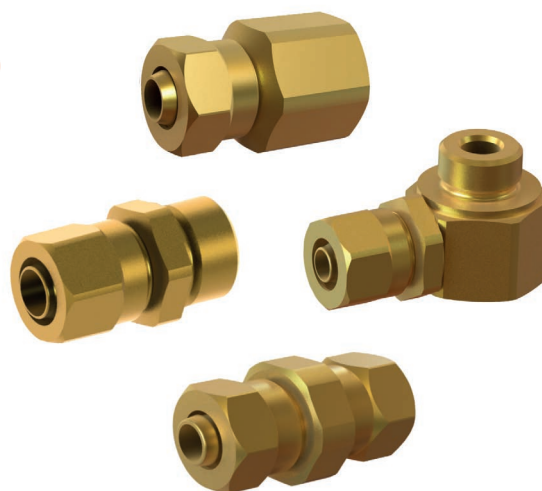
Фото	Артикул	Описание	Материал
	BPS-G1	Пневмоглушитель, резьба G1	бронза
	BPS-G1/2	Пневмоглушитель, резьба G1/2	бронза
	BPS-G1/4	Пневмоглушитель, резьба G1/4	бронза
	BPS-G1/8	Пневмоглушитель, резьба G1/8	бронза
	BPS-G3/4	Пневмоглушитель, резьба G3/4	бронза
	BPS-G3/8	Пневмоглушитель, резьба G3/8	бронза
	BPS-G3/8	Пневмоглушитель, резьба G3/8	бронза
	BPS-M5	Пневмоглушитель, резьба M5	бронза
	VPS-G1/2	Пневмоглушитель мыльный, резьба G1/2	бронза
	VPS-G1/4	Пневмоглушитель мыльный, резьба G1/4	бронза
	VPS-G1/8	Пневмоглушитель мыльный, резьба G1/8	бронза
	VPS-G3/8	Пневмоглушитель мыльный, резьба G3/8	бронза
VPS-M5	Пневмоглушитель мыльный, резьба M5	бронза	

Фитинги KIPVALVE с накидной гайкой для пневмооборудования (пневматические)

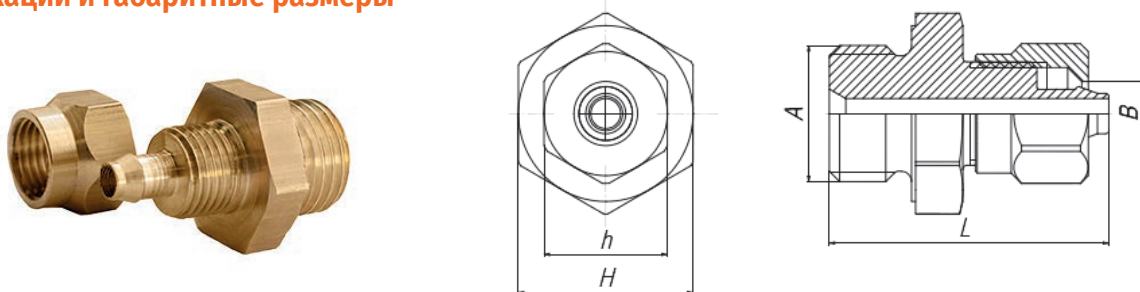
Основные особенности:

Пневматические фитинги — устройства, предназначенные для соединения трубок и шлангов между собой, либо для подключения элементов пневматических систем, таких как цилиндры, распределители, блоки подготовки воздуха и так далее, снабжённых резьбой.

- Конструктивно один из самых простых типов соединений;
- Непосредственное уплотнение трубки и фитинга без применения других материалов;
- Отсутствуют требования к гладкости внешней поверхности трубки;
- Имеются ограничения на толщину стенки трубки;
- Монтаж и демонтаж не занимают много времени.

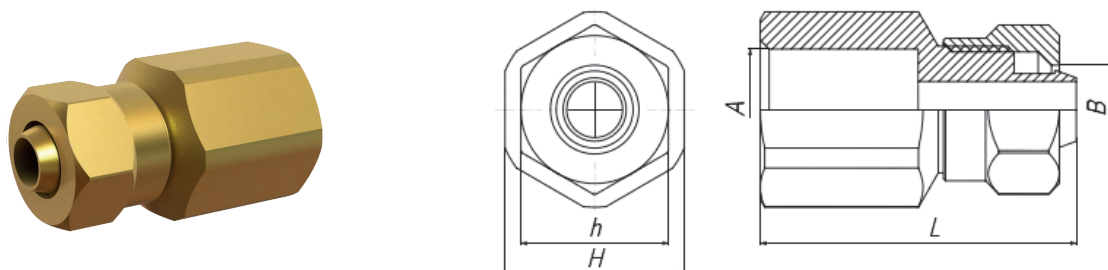


Фитинги прямые KIPVALVE с наружной резьбой и накидной гайкой
Модификации и габаритные размеры



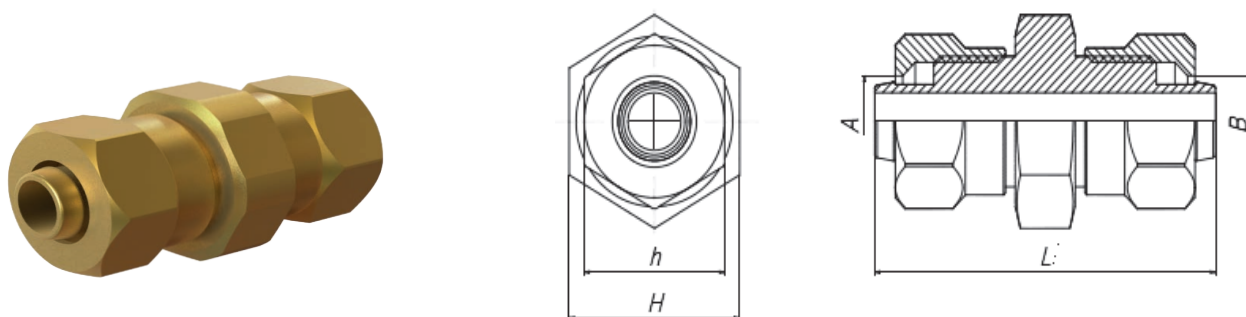
Наименование	A	B	L	h	H
KN-G1/8-4 Наружная резьба G1/8, накидная гайка под трубку 4 мм	1/8	4,2	24,5	8	13
KN-G1/8-6 Наружная резьба G1/8, накидная гайка под трубку 6 мм	1/8	6,2	28	13	13
KN-G1/4-6 Наружная резьба G1/4, накидная гайка под трубку 6 мм	1/4	6,2	29,5	13	17
KN-G1/4-8 Наружная резьба G1/4, накидная гайка под трубку 8 мм	1/4	8,2	29,5	14	17
KN-G1/8-8 Наружная резьба G1/8, накидная гайка под трубку 8 мм	1/8	8,2	28	14	14
KN-G3/8-8 Наружная резьба G3/8, накидная гайка под трубку 8 мм	3/8	8,2	29,5	14	22
KN-G1/4-10 Наружная резьба G1/4, накидная гайка под трубку 10 мм	1/4	10,2	33	17	17
KN-G3/8-10 Наружная резьба G3/8, накидная гайка под трубку 10 мм	3/8	10,2	33	17	22
KN-G1/2-10 Наружная резьба G1/2, накидная гайка под трубку 10 мм	1/2	10,2	36	17	27
KN-G3/8-12 Наружная резьба G3/8, накидная гайка под трубку 12 мм	3/8	12,2	34	17	22
KN-G1/2-12 Наружная резьба G1/2, накидная гайка под трубку 12 мм	1/2	12,2	37	17	27
KN-G1/2-16 Наружная резьба G1/2, накидная гайка под трубку 16 мм	1/2	16,2	37	22	27

Фитинги прямые KIPVALVE с внутренней резьбой и накидной гайкой
Модификации и габаритные размеры



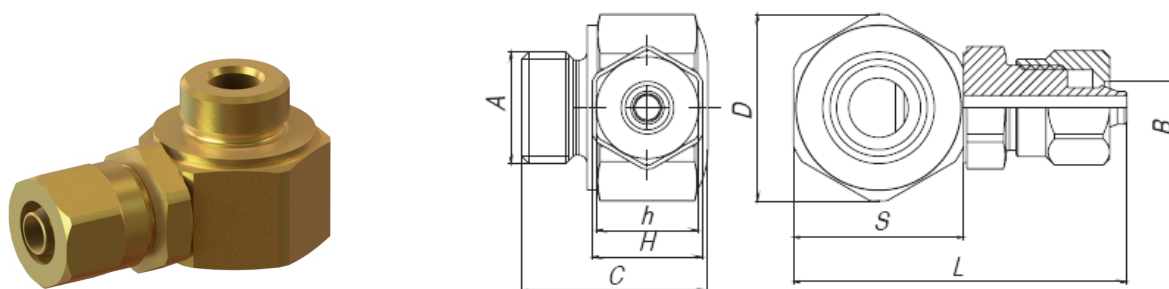
Наименование	A	B	L	h	H
KNF-G1/8-4 Внутренняя резьба G1/8, накидная гайка под трубку 4 мм	1/8	4,2	23,9	8	13
KNF-G1/8-6 Внутренняя резьба G1/8, накидная гайка под трубку 6 мм	1/8	6,2	27	12	13
KNF-G1/4-6 Внутренняя резьба G1/4, накидная гайка под трубку 6 мм	1/4	6,2	30	12	17
KNF-G1/4-8 Внутренняя резьба G1/4, накидная гайка под трубку 8 мм	1/4	8,2	30	14	17
KNF-G1/8-8 Внутренняя резьба G1/8, накидная гайка под трубку 8 мм	1/8	8,2	27	14	13
KNF-G3/8-8 Внутренняя резьба G3/8, накидная гайка под трубку 8 мм	3/8	8,2	31	14	19
KNF-G1/4-10 Внутренняя резьба G1/4, накидная гайка под трубку 10 мм	1/4	10,2	30	19	17
KNF-G3/8-10 Внутренняя резьба G3/8, накидная гайка под трубку 10 мм	3/8	10,2	37,4	19	19
KNF-G1/2-10 Внутренняя резьба G1/2, накидная гайка под трубку 10 мм	1/2	10,2	40,2	19	27
KNF-G3/8-12 Внутренняя резьба G3/8, накидная гайка под трубку 12 мм	3/8	12,2	37,4	24	19
KNF-G1/2-12 Внутренняя резьба G1/2, накидная гайка под трубку 12 мм	1/2	12,2	40,2	24	27

Фитинги соединительные KIPVALVE с накидной гайкой Модификации и габаритные размеры



Наименование	A	B	L	h	H
KN-6-6 Под трубку 6 мм - 6 мм	6	6	43	12	13
KN-6-8 Под трубку 6 мм - 8 мм	6	8	44	12-14	13
KN-8-8 Под трубку 8 мм - 8 мм	8	8	44	14	17
KN-8-10 Под трубку 8 мм - 10 мм	8	10	53	14-17	22
KN-10-10 Под трубку 10 мм - 10 мм	10	10	53	22	22

Фитинги соединительные угловые KIPVALVE с накидной гайкой Модификации и габаритные размеры



Наименование	A	B	L	D	S	h	H
KNL-G1/8-4 Наружная резьба G1/8, накидная гайка под трубку 4 мм	1/8	4	32,1	19	17	8	13
KNL-G1/8-6 Наружная резьба G1/8, накидная гайка под трубку 6 мм	1/8	6	36,2	19	17	12	13
KNL-G1/4-6 Наружная резьба G1/4, накидная гайка под трубку 6 мм	1/4	6	39,2	22	20	12	17
KNL-G1/4-8 Наружная резьба G1/4, накидная гайка под трубку 8 мм	1/4	5	39,2	22	20	14	17
KNL-G1/8-8 Наружная резьба G1/8, накидная гайка под трубку 8 мм	1/8	8	40,3	19	19	14	13
KNL-G3/8-8 Наружная резьба G3/8, накидная гайка под трубку 8 мм	3/8	8	45,3	28	25	14	19
KNL-G1/4-10 Наружная резьба G1/4, накидная гайка под трубку 10 мм	1/4	10	47,3	28	25	19	17
KNL-G3/8-10 Наружная резьба G3/8, накидная гайка под трубку 10 мм	3/8	10	48,3	29	26	19	19
KNL-G1/2-10 Наружная резьба G1/2, накидная гайка под трубку 10 мм	1/2	10	48,3	29	26	17	24
KNL-G3/8-12 Наружная резьба G3/8, накидная гайка под трубку 12 мм	3/8	12	48,3	29	26	24	24
KNL-G1/2-12 Наружная резьба G1/2, накидная гайка под трубку 12 мм	1/2	12	48,3	29	26	24	24

ВАШ РЕГИОНАЛЬНЫЙ ДИЛЕР:



Наши контакты:
телефон единой службы
8 (800) 700-42-23
E-mail: sales@kipvalve.ru

KIPVALVE.RU