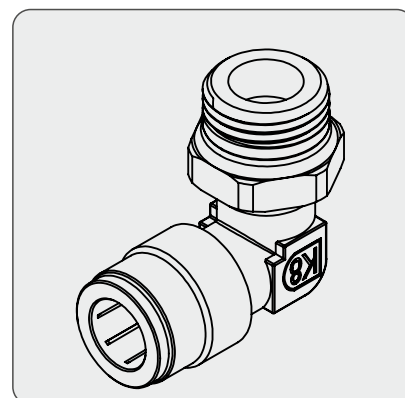
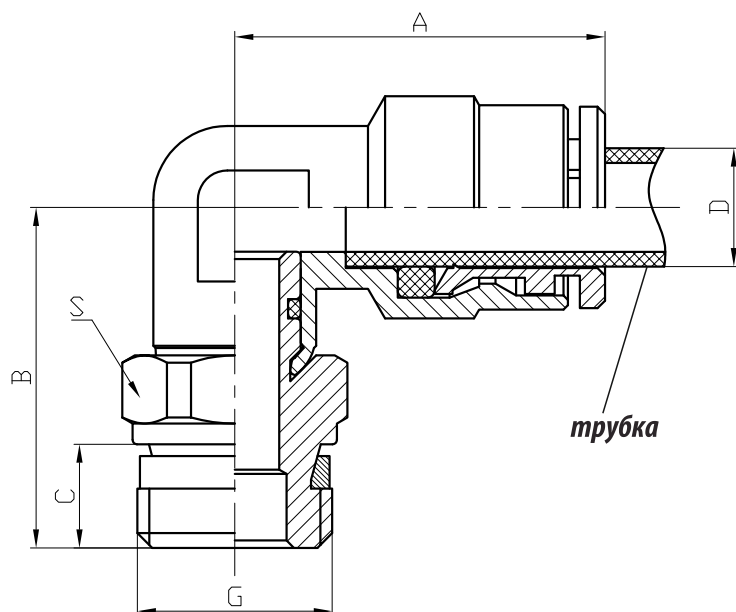


## Фитинг KIPVALVE угловой металлический серии KH



**Таблица размеров**

Модель	A, мм	B, мм	C, мм	G	D, мм	S, мм
KH-L-6-1/8	22,5	20	5,5	1/8	6	12
KH-L-6-1/4	22,5	22,5	7	1/4	6	14
KH-L-8-1/8	25,5	21,5	5,5	1/8	8	12
KH-L-8-1/4	25,5	23	7	1/4	8	14
KH-L-8-3/8	25,5	24,5	8	3/8	8	19
KH-L-10-1/4	28,5	26,5	7	1/4	10	14
KH-L-10-3/8	28,5	27,5	8	3/8	10	19
KH-L-10-1/2	28,5	29,5	9	1/2	10	22
KH-L-12-1/4	31	26	7	1/4	12	17
KH-L-12-3/8	31	27	8	3/8	12	19
KH-L-12-1/2	31	29,5	9	1/2	12	22

**KIPVALVE**

Разраб. KIPVALVE  
Тел. 8-800-700-4223  
E-mail sales@kipvalve.ru  
Сайт www.kipvalve.ru

**Фитинг угловой  
металлический**