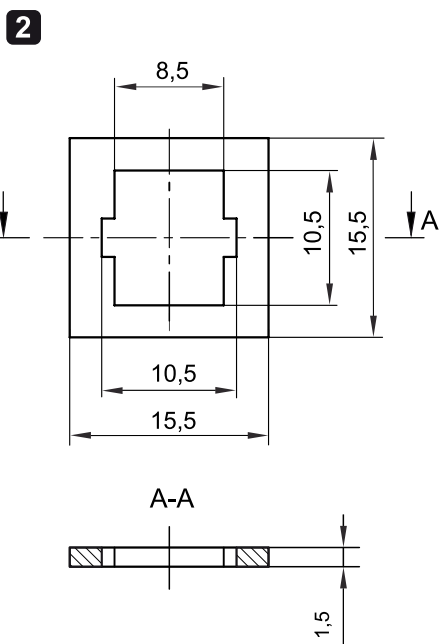
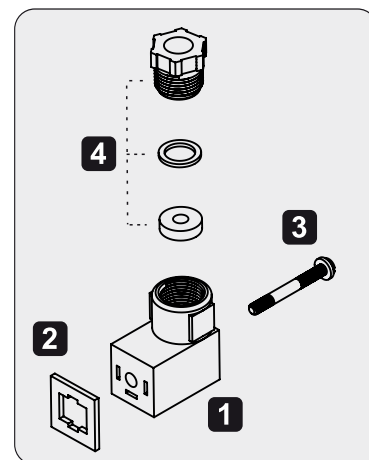
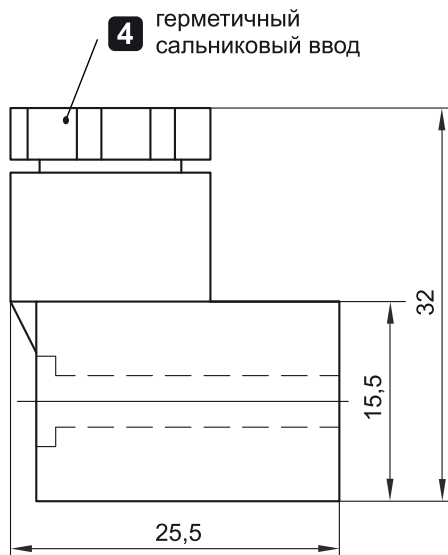
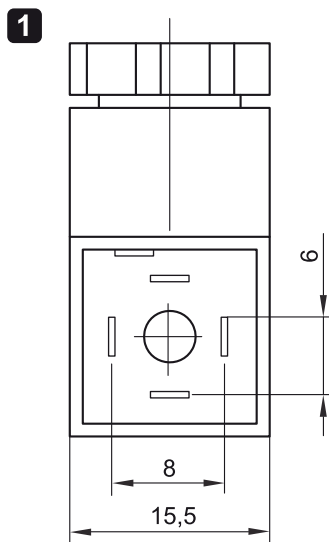


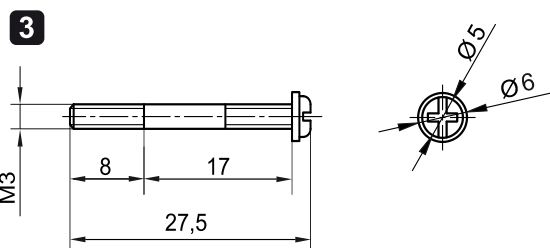
Разъем DIN43650C

Устанавливается на катушки со стандартом электрического подключения DIN43650C.



Технические характеристики

Стандарт электрического подключения	DIN43650C
Положение при сборке	любое
Номинальное сечение кабеля	2-4мм
Номинальное сечение провода	$\leq 1,5\text{мм}^2$
Конструктивное исполнение	угловая розетка с 3-х пиновым разъемом
Степень защиты	IP65
Температура окружающей среды	-30...90°C
Материал корпуса	пластик
Комплект поставки	1 - разъем 2 - уплотнение-прокладка 3 - фиксирующий винт 4 - сальниковый ввод



Модель KIPVALVE DIN43650C

Разраб. KIPVALVE
Тел. 8-800-700-4223
E-mail sales@kipvalve.ru
Сайт www.4v210.ru

Разъем