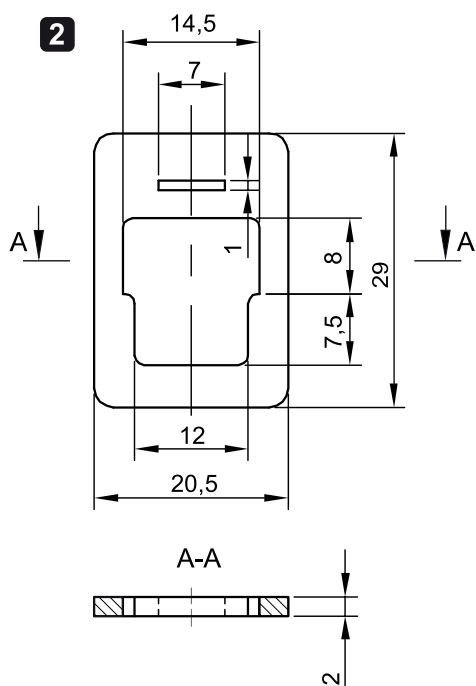
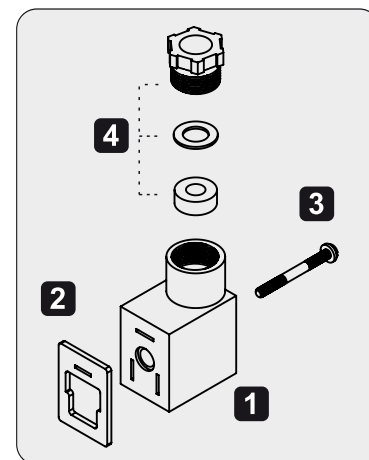
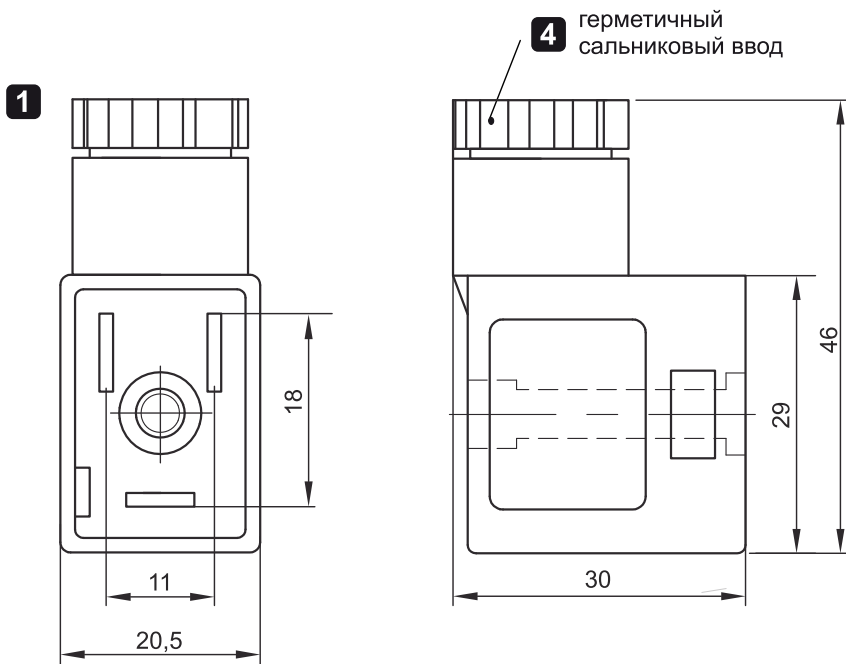


# Разъем DIN43650B

Устанавливается на катушки со стандартом электрического подключения DIN43650B.



## Технические характеристики

Стандарт электрического подключения	DIN43650B
Положение при сборке	любое
Номинальное сечение кабеля	4-6мм
Номинальное сечение провода	$\leq 1,5\text{мм}^2$
Конструктивное исполнение	угловая розетка с 3-х пиновым разъемом
Степень защиты	IP65
Температура окружающей среды	$-30...90^\circ\text{C}$
Материал корпуса	пластик
Комплект поставки	1 - разъем 2 - уплотнение-прокладка 3 - фиксирующий винт 4 - сальниковый ввод

## Модель KIPVALVE DIN43650B

Разраб. KIPVALVE  
Тел. 8-800-700-4223  
E-mail sales@kipvalve.ru  
Сайт www.4v210.ru

**Разъем**