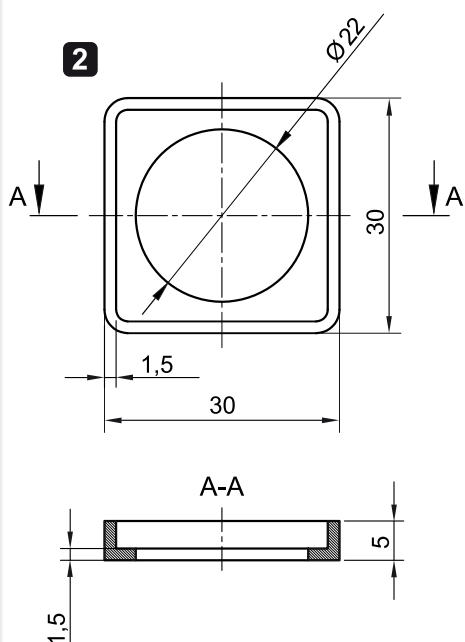
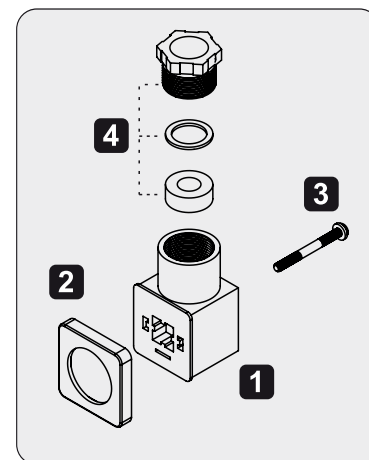
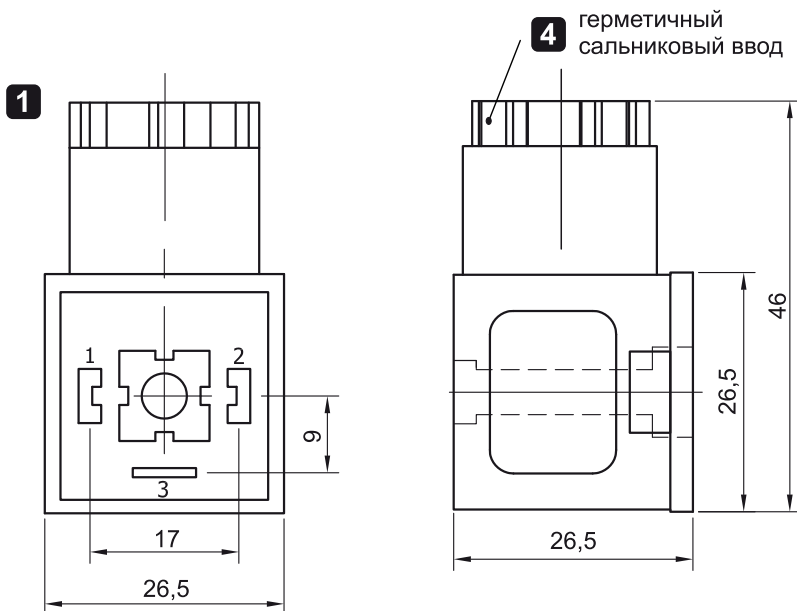


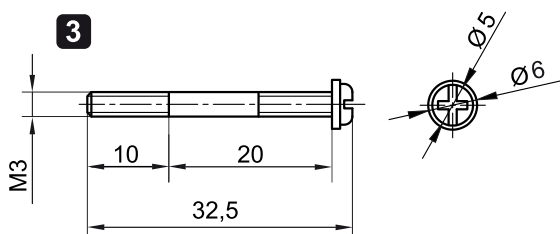
Разъем DIN43650A

Устанавливается на катушки со стандартом электрического подключения DIN43650A.



Технические характеристики

Стандарт электрического подключения	DIN43650A
Положение при сборке	любое
Номинальное сечение кабеля	6-8мм
Номинальное сечение провода	$\leq 1,5\text{мм}^2$
Конструктивное исполнение	угловая розетка с 3-х пиновым разъемом
Степень защиты	IP65
Температура окружающей среды	$-30...90^\circ\text{C}$
Материал корпуса	пластик
Комплект поставки	1 - разъем 2 - уплотнение-прокладка 3 - фиксирующий винт 4 - сальниковый ввод



Модель KIPVALVE DIN43650A

Разраб. KIPVALVE
Тел. 8-800-700-4223
E-mail sales@kipvalve.ru
Сайт www.4V210.ru

Разъем