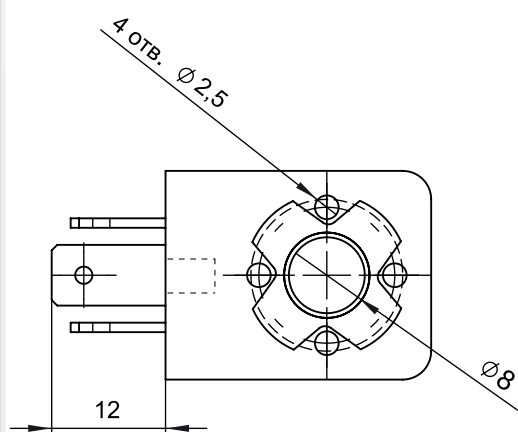
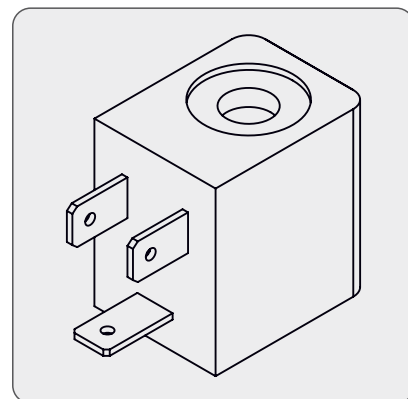
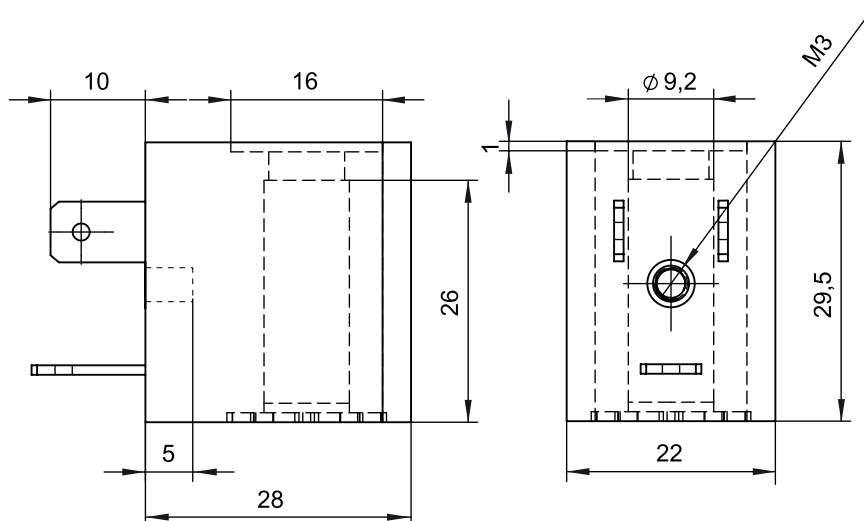


Катушка KIPVALVE CL075

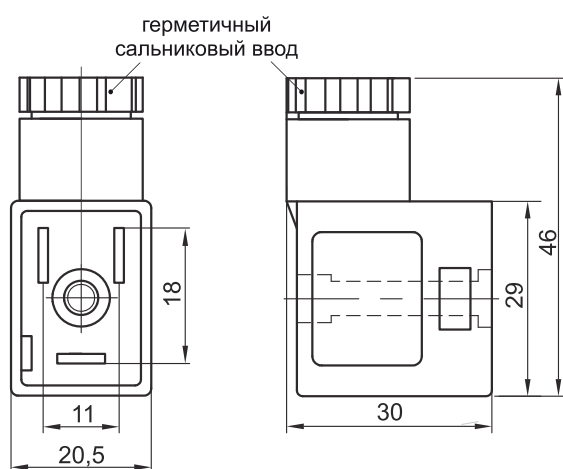


Технические характеристики

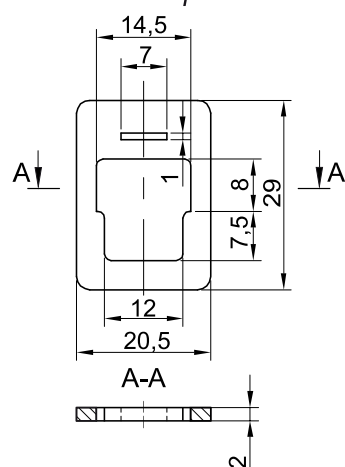
Модель	CL075
Класс изоляции	F (155 °С)
Стандарт электрического подключения	DIN43650B
Доступные модификации катушки электромагнитной KIPVALVE CL075	CL075-AC220V-5,5VA

Разъем DIN43650B (поставляется отдельно от катушки)

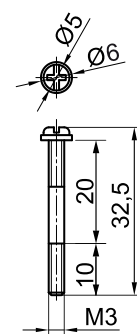
Разъем



Уплотнение-прокладка



Фиксирующий винт



Модель KIPVALVE CL075

Разраб. KIPVALVE
Тел. 8-800-700-4223
E-mail sales@kipvalve.ru
Сайт www.4v210.ru

**Катушка
электромагнитная**