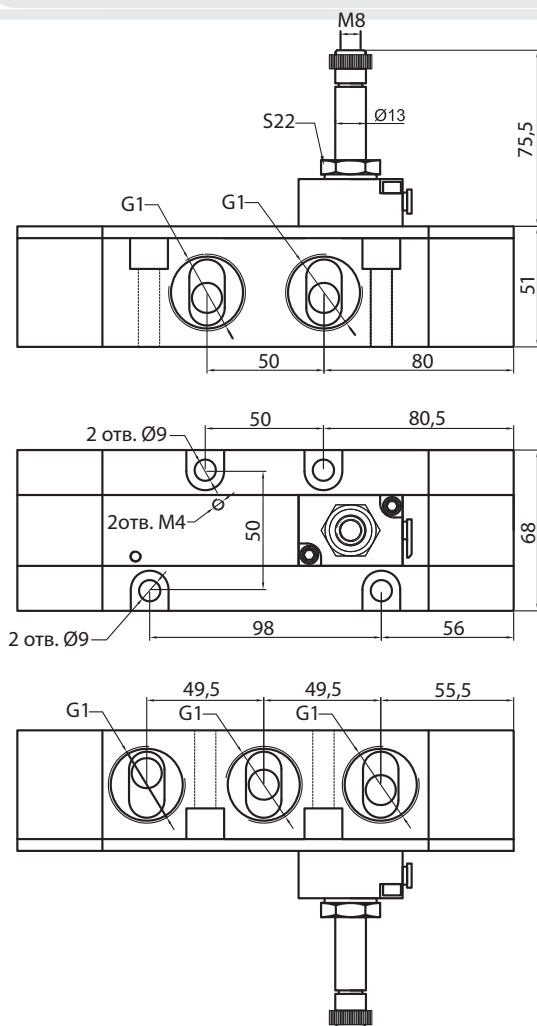
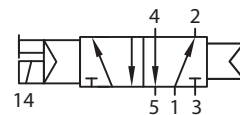


Пневматический распределитель. Модель KIPVALVE 831-8152

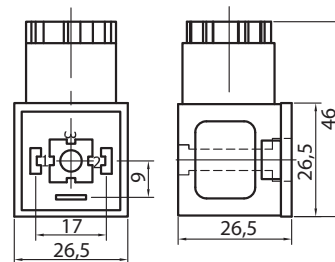
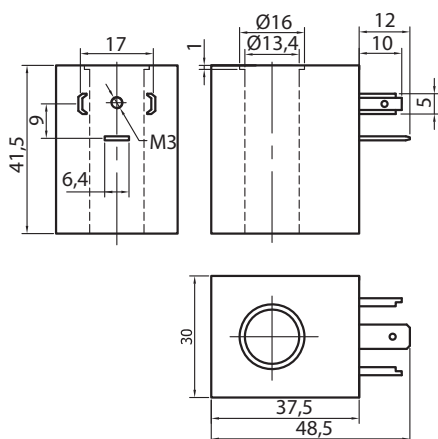


Технические характеристики

Модель	731-8152
Тип управления	электропневматическое
Тип распределителя	5/2
Максимальное давление	10 бар
Рабочее давление	2...7 бар
Время отклика на управляющий сигнал	0,08 с
Номинальный расход	7080 Нл/мин (424,8 м ³ /ч)
Присоединение	вход – G1, выход – G1, сброс – G1
Габарит	8
Частота срабатывания	3 циклов/с
Температура окружающей среды	5...50°C
Установка на плиту	нет
Рабочая среда	Фильтрованный сжатый воздух, с маслом или без масла

Катушка CL050, Unum: 220VAC/15VA; 24VDC/12W

Разъём DIN43650A



Модель KIPVALVE 731-8152

Изм.	Лист	№ докум.	Подп.	Дата
Разраб.	KIPVALVE			
Тел.	8-800-700-4223			
E-mail	sales@kipvalve.ru			
Сайт	www.4V210.ru			

**Пневматический
распределитель**

