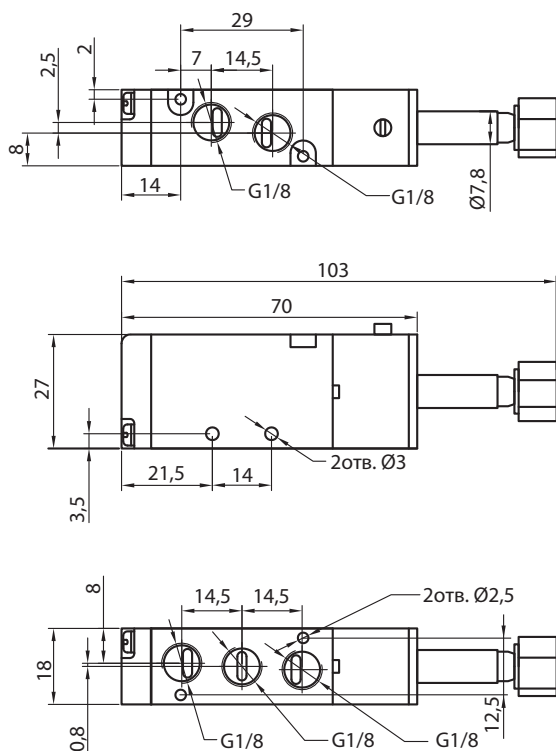
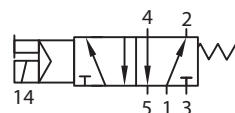


Пневматический распределитель. Модель KIPVALVE 538-1152



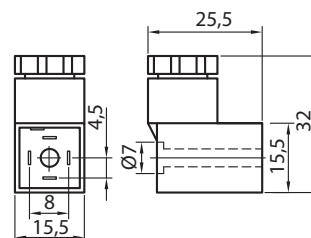
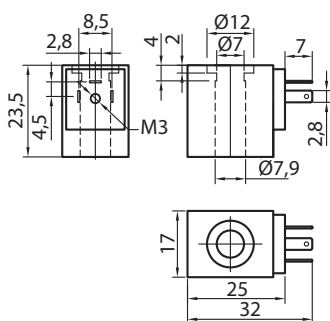
Технические характеристики

Модель	538-1152
Тип управления	электронепневматическое
Тип распределителя	5/2
Максимальное давление	12 бар
Рабочее давление	1,5...8 бар
Время отклика на управляющий сигнал	0,05 с
Номинальный расход	630 Нл/мин (37,8 м ³ /ч)
Присоединение	вход – G1/8, выход – G1/8, сброс – G1/8
Габарит	1
Частота срабатывания	5 циклов/с
Температура окружающей среды	5...50°C
Установка на плиту	устанавливается на плиту G100
Рабочая среда	Фильтрованный сжатый воздух, с маслом или без масла

Катушка CL077

Ум: 220VAC/3VA; 24VDC/2,8W

Разъём DIN43650C



Модель KIPVALVE 538-1152

Изм. Лист № докум. Подп. Дата

Разраб. KIPVALVE
Тел. 8-800-700-4223
E-mail sales@kipvalve.ru
Сайт www.4V210.ru

**Пневматический
распределитель**

