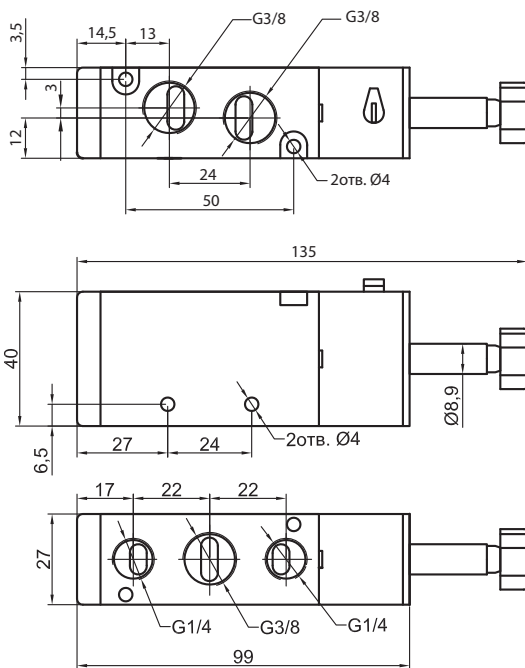
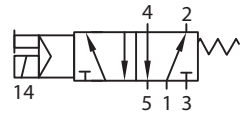


# Пневматический распределитель. Модель KIPVALVE 533-3152



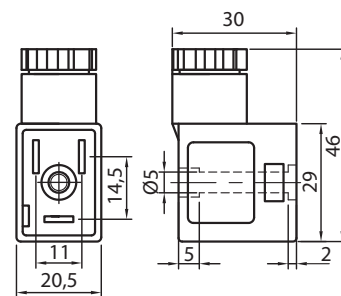
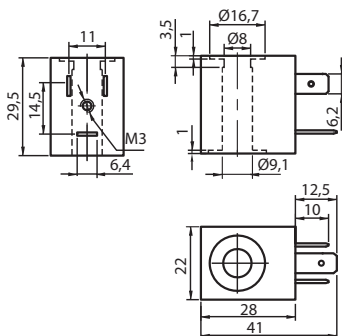
## Технические характеристики

|                                     |   |
|-------------------------------------|---|
| Модель                              | 533-3152  |
| Тип управления                      | электропневматическое                               |
| Тип распределителя                  | 5/2   |
| Максимальное давление               | 12 бар  |
| Рабочее давление                    | 1,5...8 бар   |
| Время отклика на управляющий сигнал | 0,05 с  |
| Номинальный расход                  | 1580 Нл/мин (94,8 м <sup>3</sup> /ч)                |
| Присоединение                       | вход – G1/4, выход – G1/4, сброс – G1/8             |
| Габарит                             | 3   |
| Частота срабатывания                | 5 циклов/с  |
| Температура окружающей среды        | 5...50°C  |
| Установка на плиту                  | нет   |
| Рабочая среда                       | Фильтрованный сжатый воздух, с маслом или без масла |

## Катушка CL712, CL075, CL579, CL296

Unum: 220VAC/5,5VA; 110VAC/5,5VA; 24VAC/5,5VA;  
24VDC/4,8W; 12VAC/5,5VA; 12VAC/4,8W

## Разъём DIN43650B



## Модель KIPVALVE 533-3152

|         |      |                   |       |      |
|---------|------|-------------------|-------|------|
| Изм.    | Лист | № докум.          | Подп. | Дата |
| Разраб. |      | KIPVALVE          |       |      |
| Тел.    |      | 8-800-700-4223    |       |      |
| E-mail  |      | sales@kipvalve.ru |       |      |
| Сайт    |      | www.4V210.ru      |       |      |

**Пневматический  
распределитель**

