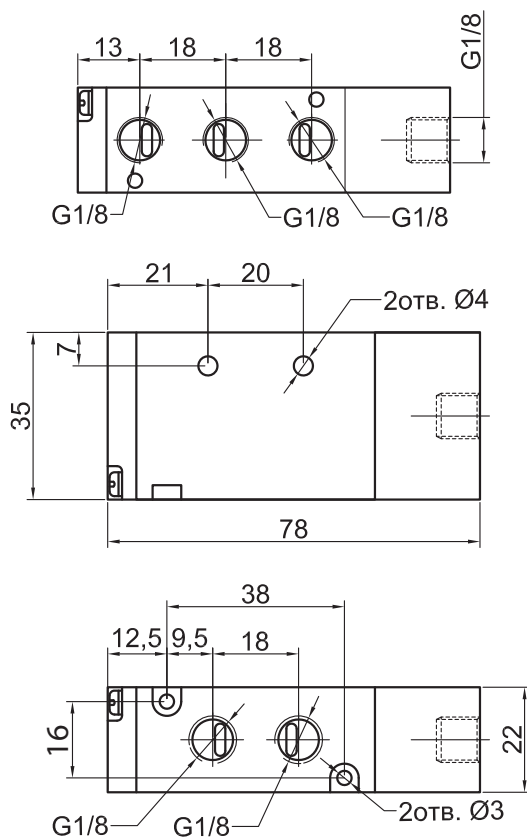
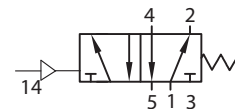


Пневматический распределитель. Модель KIPVALVE 468-2152



Технические характеристики

Модель	468-2152
Тип управления	пневматическое
Тип распределителя	5/2
Максимальное давление	12 бар
Минимальное давление управления	2 бар
Рабочее давление	1,5...8 бар
Рабочая среда	Фильтрованный сжатый воздух, с маслом или без масла
Время отклика на управляющий сигнал	0,05 с
Номинальный расход	730 Нл/мин (43,8 м ³ /ч)
Присоединение	вход – G1/8, выход – G1/8, сброс – G1/8 управление - G1/8
Габарит	2
Частота срабатывания	5 циклов/с
Температура окружающей среды	5...50°C
Установка на плиту	устанавливается на плиту G200

Модель KIPVALVE 468-2152

Изм.	Лист	№ докум.	Подп.	Дата
Разраб.		KIPVALVE		
Тел.		8-800-700-4223		
E-mail		sales@kipvalve.ru		
Сайт		www.4V210.ru		

**Пневматический
распределитель**

