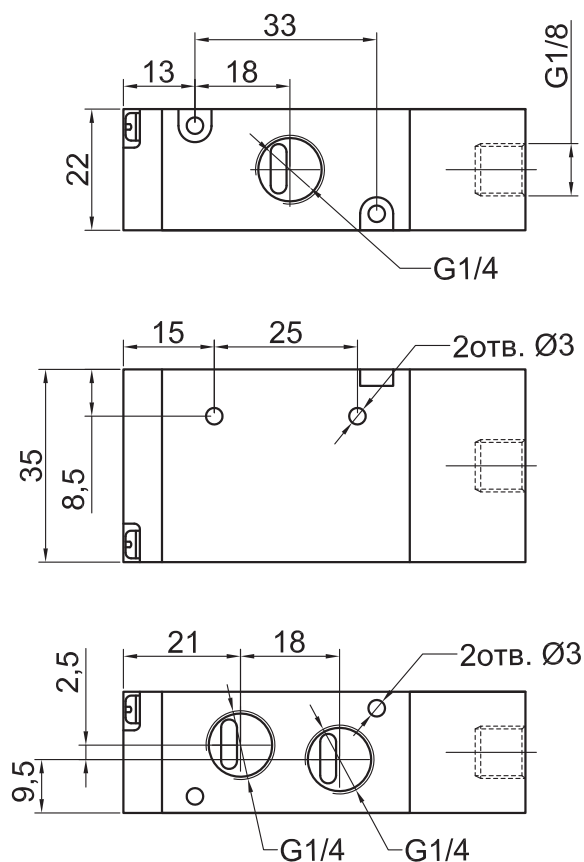
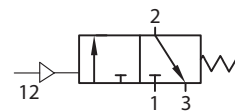


Пневматический распределитель. Модель KIPVALVE 464-2132



Технические характеристики

Модель	464-2132
Тип управления	пневматическое
Тип распределителя	3/2 НЗ
Максимальное давление	12 бар
Минимальное давление управления	2 бар
Рабочее давление	1,5...8 бар
Рабочая среда	Фильтрованный сжатый воздух, с маслом или без масла
Время отклика на управляющий сигнал	0,05 с
Номинальный расход	840 Нл/мин (50,4 м ³ /ч)
Присоединение	вход – G1/4, выход – G1/4, сброс – G1/4 управление - G1/8
Габарит	2
Частота срабатывания	5 циклов/с
Температура окружающей среды	5...50°C
Установка на плиту	нет

Модель KIPVALVE 464-2132

Изм.	Лист	№ докум.	Подп.	Дата
Разраб.		KIPVALVE		
Тел.		8-800-700-4223		
E-mail		sales@kipvalve.ru		
Сайт		www.4V210.ru		

**Пневматический
распределитель**

