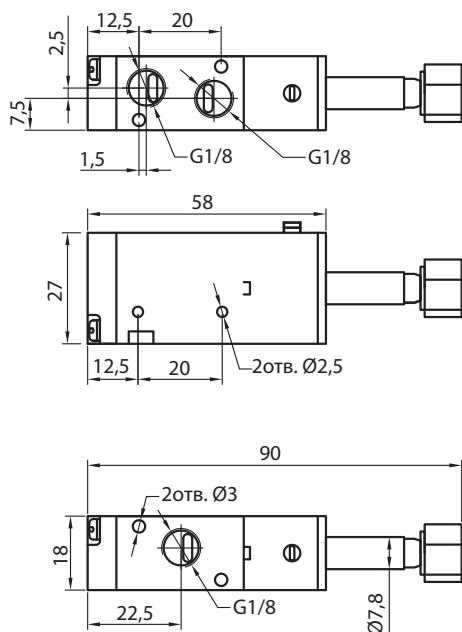
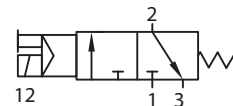


Пневматический распределитель. Модель KIPVALVE 438-1132



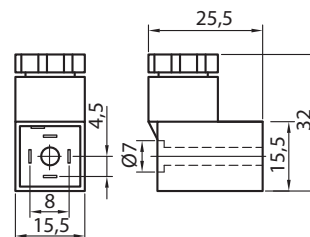
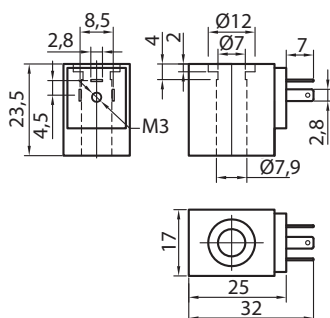
Технические характеристики

Модель	438-1132
Тип управления	электропневматическое
Тип распределителя	3/2 НЗ
Максимальное давление	12 бар
Рабочее давление	1,5...8 бар
Время отклика на управляющий сигнал	0,05 с
Номинальный расход	630 Нл/мин (37,8 м ³ /ч)
Присоединение	вход – G1/8, выход – G1/8, сброс – G1/8
Габарит	1
Частота срабатывания	5 циклов/с
Температура окружающей среды	5...50°C
Установка на плиту	нет
Рабочая среда	Фильтрованный сжатый воздух, с маслом или без масла

Катушка CL077

U_{ном}: 220VAC/3VA; 24VDC/2,8W

Разъём DIN43650C



Модель KIPVALVE 438-1132

Изм.	Лист	№ докум.	Подп.	Дата
Разраб.		KIPVALVE		
Тел.		8-800-700-4223		
E-mail		sales@kipvalve.ru		
Сайт		www.4V210.ru		

**Пневматический
распределитель**

