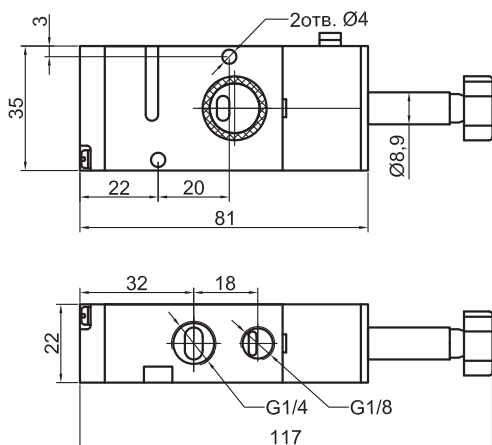
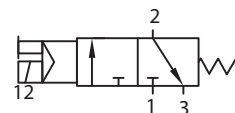


## Пневматический распределитель. Модель KIPVALVE 434N-2132



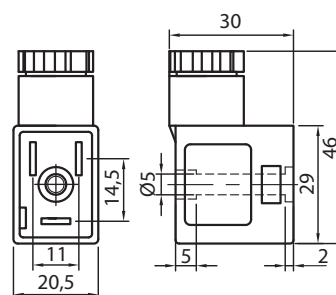
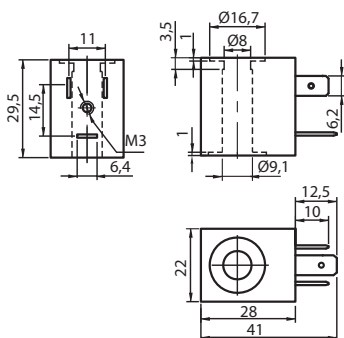
### Технические характеристики

Модель	434N-2132
Тип управления	Электропневматическое
Тип распределителя	3/2 НЗ
Максимальное давление	12 бар
Рабочее давление	1,5...8 бар
Время отклика на управляющий сигнал	0,05 с
Номинальный расход	840 Нл/мин (50,4 м <sup>3</sup> /ч)
Присоединение	вход – G1/4, выход – NAMUR, сброс – G1/8
Габарит	2
Частота срабатывания	5 циклов/с
Температура окружающей среды	5...50°C
Рабочая среда	Фильтрованный сжатый воздух, с маслом или без масла

### Катушка CL712, CL075, CL579, CL296

Unum: 220VAC/5,5VA; 110VAC/5,5VA; 24VAC/5,5VA;  
24VDC/4,8W; 12VAC/5,5VA; 12VAC/4,8W

### Разъём DIN43650B



## Модель KIPVALVE 434N-2132

Изм.	Лист	№ докум.	Подп.	Дата
Разраб.		KIPVALVE		
Тел.		8-800-700-4223		
E-mail		sales@kipvalve.ru		
Сайт		www.4V210.ru		

**Пневматический  
распределитель**

