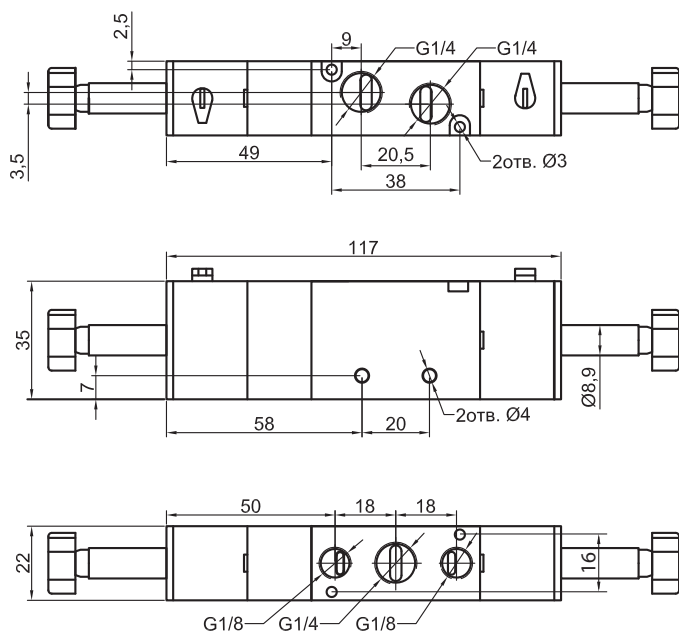
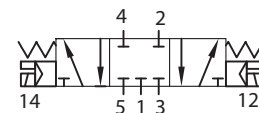


Пневматический распределитель. Модель KIPVALVE 434-2253C



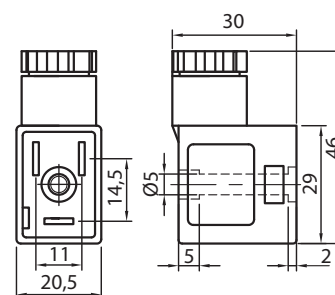
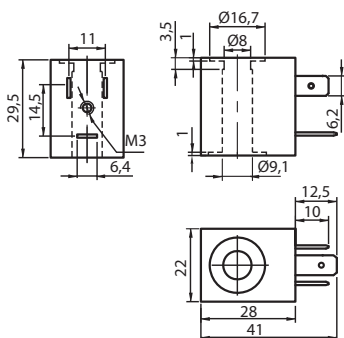
Технические характеристики

Модель	434-2253C
Тип управления	электропневматическое
Тип распределителя	5/3
Максимальное давление	12 бар
Рабочее давление	1,5...8 бар
Время отклика на управляющий сигнал	0,05 с
Номинальный расход	630 Нл/мин (37,8 м ³ /ч)
Присоединение	вход – G1/4, выход – G1/4, сброс – G1/8
Габарит	2
Частота срабатывания	5 циклов/с
Температура окружающей среды	5...50°C
Установка на плиту	устанавливается на плиту серии G200

Катушка CL712, CL075, CL579, CL296

Unum: 220VAC/5,5VA; 110VAC/5,5VA; 24VAC/5,5VA;
24VDC/4,8W; 12VAC/5,5VA; 12VAC/4,8W

Разъём DIN43650B



Модель KIPVALVE 434-2253C

Изм. Лист № докум. Подп. Дата

Разраб. KIPVALVE
Тел. 8-800-700-4223
E-mail sales@kipvalve.ru
Сайт www.4V210.ru

**Пневматический
распределитель**

