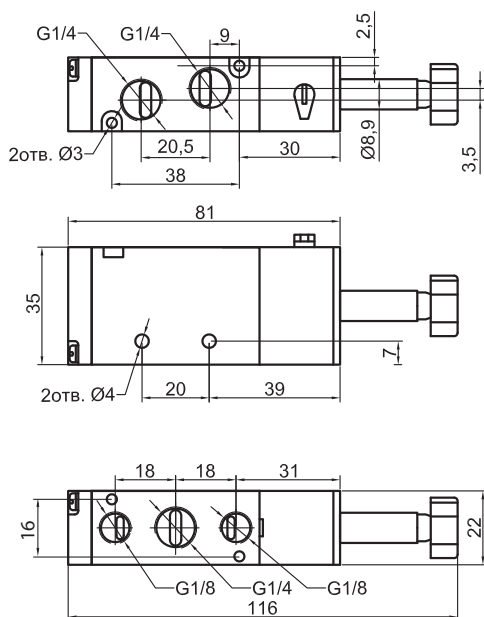
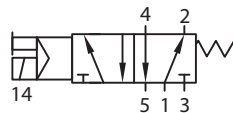


Пневматический распределитель. Модель KIPVALVE 434-2152



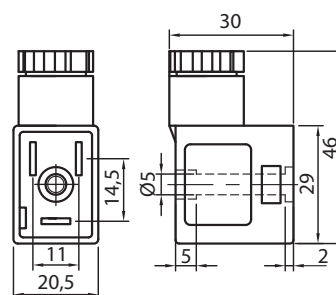
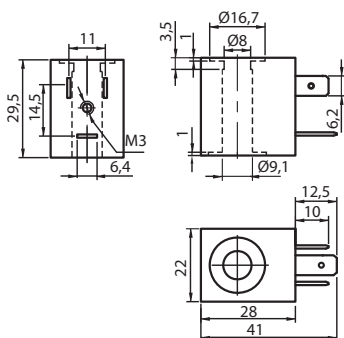
Технические характеристики

Модель	434-2152
Тип управления	электропневматическое
Тип распределителя	5/2
Максимальное давление	12 бар
Рабочее давление	1,5...8 бар
Время отклика на управляющий сигнал	0,05 с
Номинальный расход	840 Нл/мин (50,4 м³/ч)
Присоединение	вход – G1/4, выход – G1/4, сброс – G1/8
Габарит	2
Частота срабатывания	5 циклов/с
Температура окружающей среды	5...50°C
Установка на плиту	устанавливается на плиту G200
Рабочая среда	Фильтрованный сжатый воздух, с маслом или без масла

Катушка CL712, CL075, CL579, CL296

Unom: 220VAC/5,5VA; 110VAC/5,5VA; 24VAC/5,5VA;
24VDC/4,8W; 12VAC/5,5VA; 12VAC/4,8W

Разъём DIN43650B



Модель KIPVALVE 434-2152

Изм.	Лист	№ докум.	Подп.	Дата
Разраб.		KIPVALVE		
Тел.		8-800-700-4223		
E-mail		sales@kipvalve.ru		
Сайт		www.4V210.ru		

**Пневматический
распределитель**

