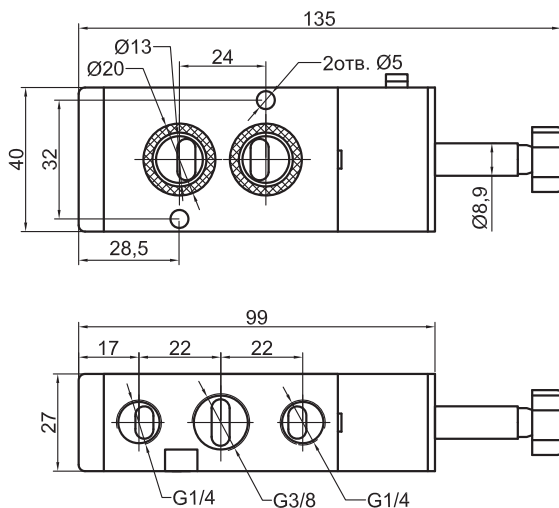
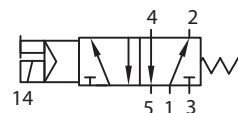


Пневматический распределитель. Модель KIPVALVE 433N-3152



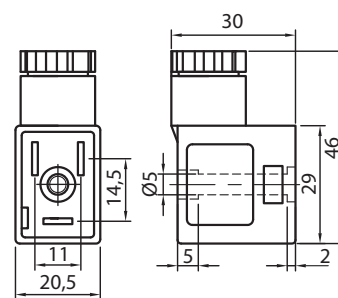
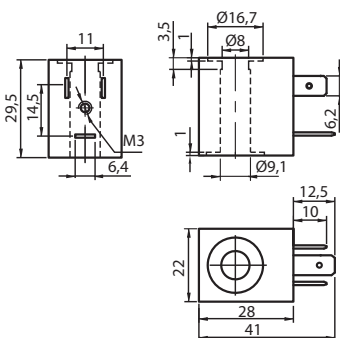
Технические характеристики

Модель	433N-3152
Тип управления	Электропневматическое
Тип распределителя	5/2
Максимальное давление	12 бар
Рабочее давление	1,5...8 бар
Время отклика на управляющий сигнал	0,05 с
Номинальный расход	1580 Нл/мин (94,8 м ³ /ч)
Присоединение	вход – G3/8, выход – NAMUR сброс – G1/4
Габарит	3
Частота срабатывания	5 циклов/с
Температура окружающей среды	5...50°C
Рабочая среда	Фильтрованный сжатый воздух, с маслом или без масла

Катушка CL712, CL075, CL579, CL296

Unum: 220VAC/5,5VA; 110VAC/5,5VA; 24VAC/5,5VA;
24VDC/4,8W; 12VAC/5,5VA; 12VAC/4,8W

Разъём DIN43650B



Модель KIPVALVE 433N-3152

Изм.	Лист	№ докум.	Подп.	Дата
		Разраб.	KIPVALVE	
		Тел.	8-800-700-4223	
		E-mail	sales@kipvalve.ru	
		Сайт	www.4V210.ru	

**Пневматический
распределитель**

