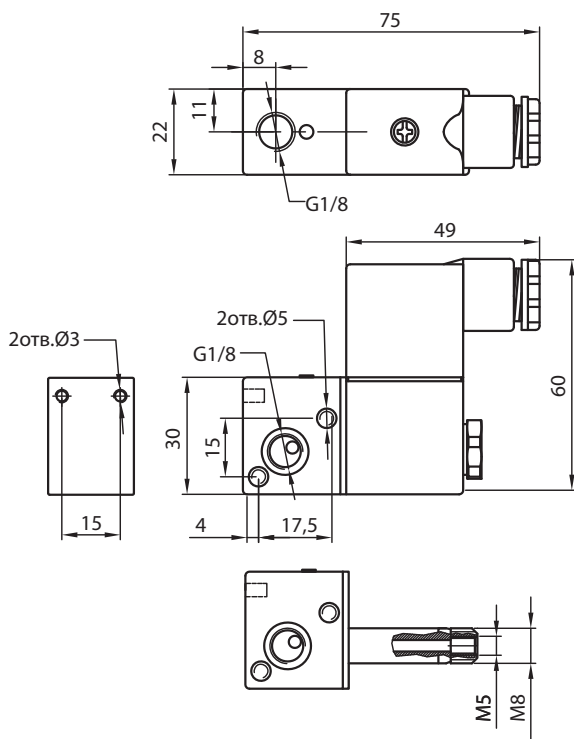
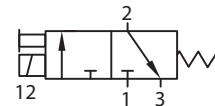


# Пневматический распределитель. Модель KIPVALVE 338-1132



## Технические характеристики

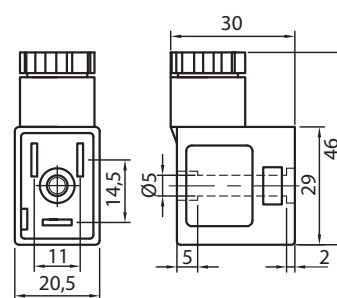
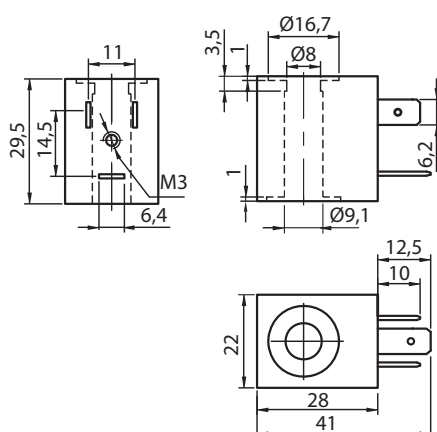
Модель	338-1132
Тип управления	электропневматическое
Тип распределителя	3/2 НЗ
Максимальное давление	12 бар
Рабочее давление	0...8 бар
Время отклика на управляющий сигнал	0,05 с
Номинальный расход	37 Нл/мин (2,2 м <sup>3</sup> /ч)
Присоединение	вход – G1/8, выход – G1/8, сброс – M5
Габарит	1
Частота срабатывания	10 циклов/с
Температура окружающей среды	5...50°C
Установка на плиту	нет
Рабочая среда	Фильтрованный сжатый воздух, с маслом или без масла

## Катушка CL712, CL075, CL579, CL296

Unum: 220VAC/5,5VA; 110VAC/5,5VA; 24VAC/5,5VA

24VDC/4,8W; 12VAC/5,5VA; 12VDC/4,8W

## Разъём DIN43650B



## Модель KIPVALVE 338-1132

Изм. Лист № докум. Подп. Дата

Разраб. KIPVALVE  
Тел. 8-800-700-4223  
E-mail sales@kipvalve.ru  
Сайт www.4V210.ru

**Пневматический  
распределитель**

